



Flipper (24V)

OPERATEUR ELECTROMECHANIQUE POUR PORTAILS BATTANTS, IRREVERSIBLE, POUR GRANDS PILIERS ET VANTAUX DE LONGUEUR MAXI DE 2,0 m OU POIDS MAXI DE 200 kg.



Option fins de course mécaniques et électroniques réglables en ouverture et en fermeture.



Système de déverrouillages par levier d'aluminium et serrure métallique (en option).



- Conçu pour des installations où la dimension maxi entre la cheville du portail et la paroi de fixation de l'opérateur est inférieure à 23 cm
- Largeur maxi de seulement 16,5 cm pour des installations dans des espaces réduits
- Fins de course mécaniques et électroniques de série et réglables sur FLIPPER PLUS
- Fin de course mécanique en ouverture (version KIT FLIPPER DOUBLE BASIC)
- Déverrouillage avec clé personnalisée (en option)
- Batteries d'urgence insérables dans l'opérateur pour fonctionnement en cas d'absence de courant électrique (emplacement exprès pour les batteries)
- Micro-switch pour fonction arrêt en cas d'actionnement du dispositif de déverrouillage (en option)
- Version en basse tension (24V) pour une sécurité maximale d'utilisation et pour la facilité de réglage de la vitesse d'accostage et de la détection électronique de l'obstacle
- Emplacement armoire à part. Armoire de commande USER 2-24V DG programmable avec écran afficheur
- Possibilité de mettre des batteries d'urgence et le panneau solaire de recharge KIT SUNNY
- En option système de déverrouillage externe avec câble en acier inox et boîtier de sécurité
- Sur demande bras en acier plus long et bras coulissant pour installations sur mur latéral

CODE	PRODUIT	POIDS MAXI VANTAIL (KG)	LONG. MAXI VANTAIL (M)	DEGRE OUV MAXI	CYCLES HEURE MAXI	NOMBRE PAR PALETTE	PRIX (€)
P 108 54 005-1	FLIPPER BASIC esclave*	200	2,0	120°	20	12	480.00
P 108 54 000-1	FLIPPER BASIC** maître	200	2,0	120°	20	12	684.00
P 127 15 260	Supplément peinture bases et bras						37.00

* sans armoire avec bras articulé ** avec armoire et bras articulé

ACCESSOIRES



P 231 06 305
160.00 €

BAT7 kit batteries avec boîtier (7 AH)



P 231 05 276
378.00 €

JOLLY programmeur pour cartes électroniques DG



P 127 10 412
38.00 €

LSFM kit fins de course mécaniques (en ouverture et en fermeture) pour 1 moteur DOUBLE 24V BASIC



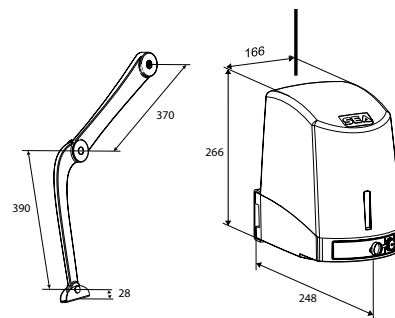
P 127 10 810
126.00 €

Bras long en acier



P 127 10 610
24.00 €

Serrure avec clé DIN et couvre serrure pour FLIPPER BASIC



P 127 10 615
8.00 €

Couvre serrure pour FLIPPER DOUBLE BASIC



P 231 06 340
35.00 €

BAT 1,2 mini batteries pour FLIPPER 1,2 AH



P 231 01 105
106.00 €

ESUN carte gestion panneau solaire et chargeur



P 231 06 370(*)
762.00 €

Kit SUNNY panneau solaire 20 W + carte + batteries



P 127 10 470
133.00 €

SECFL kit déverrouillage externe avec boîtier, serrure et câble 2,5 m



P 127 10 219
210.00 €

CLI Bras coulissant pour ouvertures avec mur latéral (pour un moteur)



P 127 10 410
52.00 €

LSFL Kit fin de course mécaniques et électronique pour un moteur FLIPPER DOUBLE 24V BASIC



P 127 10 475
17.00 €

MSFL microswitch avec déblocage à levier pour FLIPPER DOUBLE 24V BASIC



Remarque: 23101105 à utiliser avec 23106305

(*)Pour de plus grandes capacités KIT SUPER SUNNY

