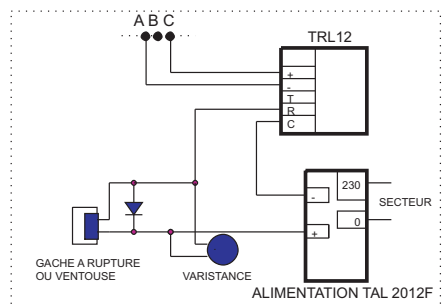


STOP Passer les fils de liaison du bus en SYT séparé de tout courant fort ET des fils d'appel.

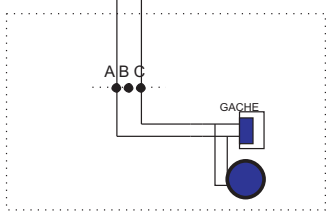
STOP Passer les fils de liaison de la platine en SYT séparé de tout courant fort ET de l'alternatif.

STOP Passer les fils de liaison de la platine en SYT séparé de tout courant fort ET de l'alternatif.

Séparer le bus D1 D2 de l'alternatif, des courants forts, des fil



Système GACHE a RUPTURE et VENTOUSE



Système GACHE simple

Distance= Alim ->Hp micro + Hp Micro ->Combine

DIAMETRE ET SECTION DES CONDUITEURS						
	1 Commun		2 Appel		0 Ap	
DISTANCE	dia.	sec.	dia.	sec.	dia.	sec.
50 mt	0.8	0.5	0.8	0.5	1.2	1
100 mt	1.0	0.8	1.0	0.8		
200 mt	1.2	1.0	1.2	1.0		

bitronvideo EVICOM-BITRON
 Tel:04.93.44.70.71 Fax:04.93.44.99.60
 Title HEXACT C12/C14 avec défilement de nom Alimentation secteur, gâche
 Size Document Number SCA-70-260 Rev
 Date: Monday, April 10, 2006 Sheet 1 of 1