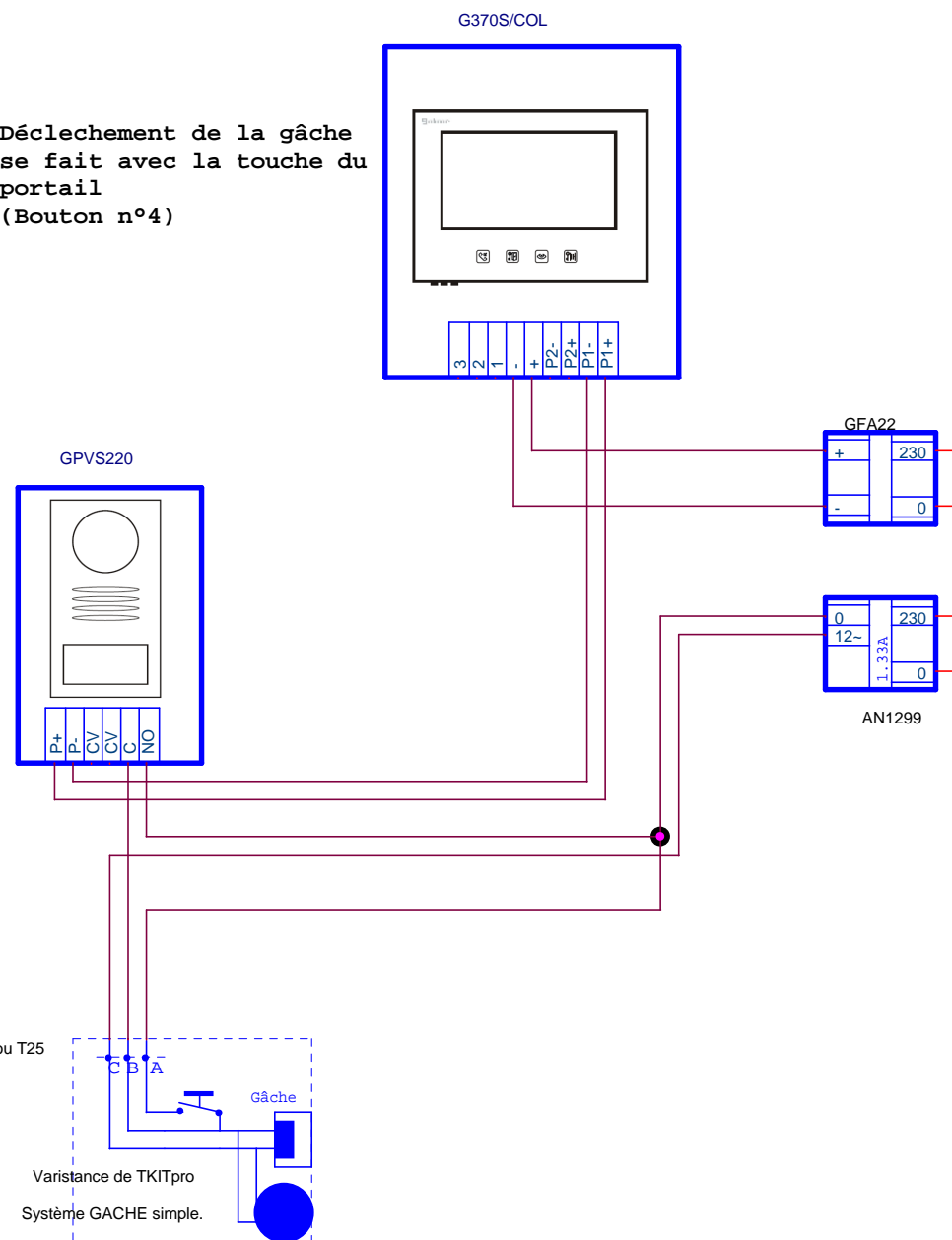
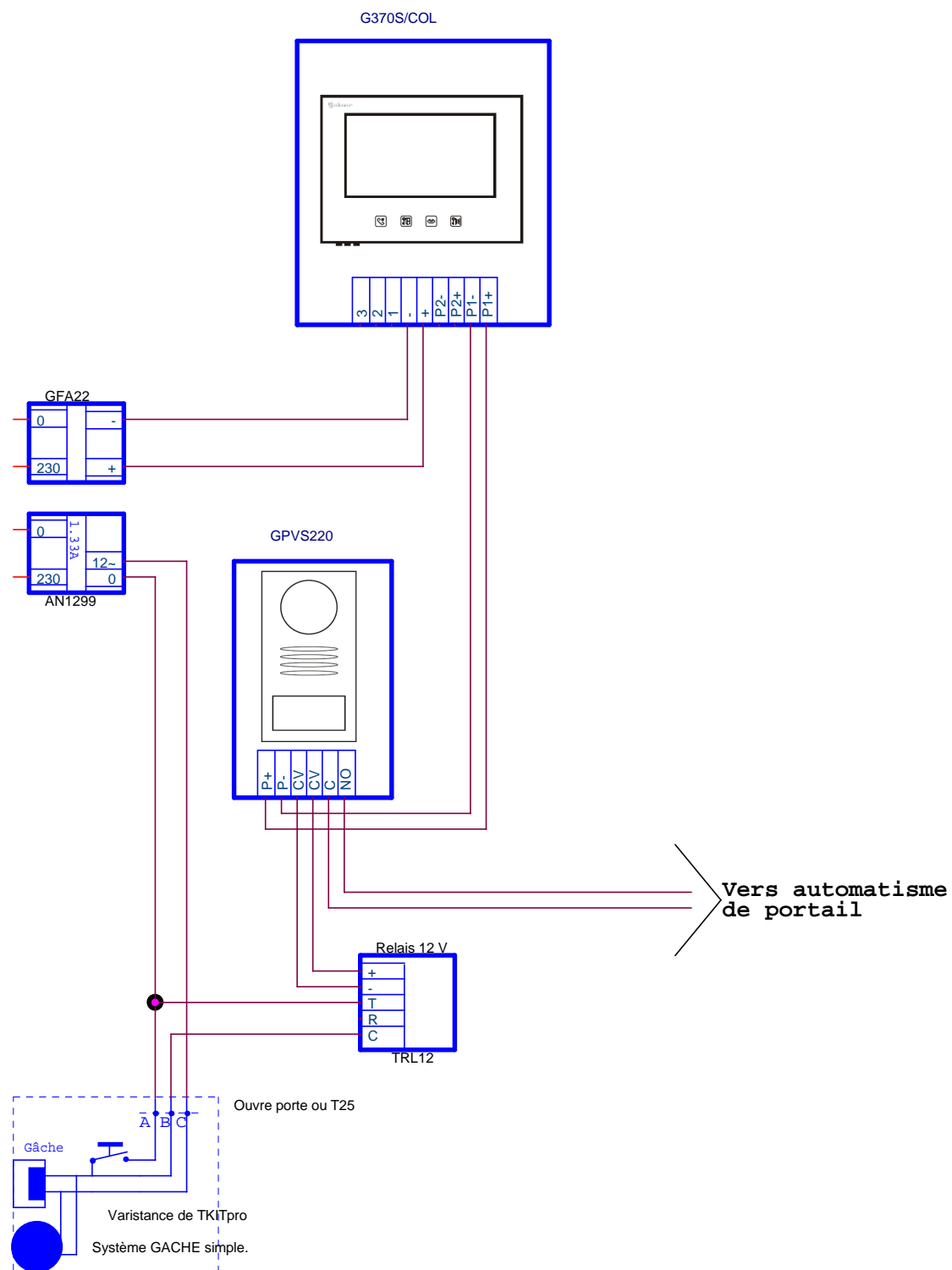


Kit GSV370S/COL avec Bouton ouverture de porte

Déclenchement de la gâche se fait avec la touche du portail (Bouton n°4)



Kit GSV370S/COL avec Bouton ouverture de porte et déclenchement d'un contact sec pour automatisme



Borne	Sections jusqu'à		
	10m.	20m.	100m.
P+, P-, P1+, P1-, P2+, P2-	1,00mm <sup>2</sup>		1,50mm <sup>2</sup>
+, -	1,50mm <sup>2</sup>	- -	
1, 2, 3	1,00mm <sup>2</sup>	- -	
CV, CV	1,50mm <sup>2</sup>	- - - -	