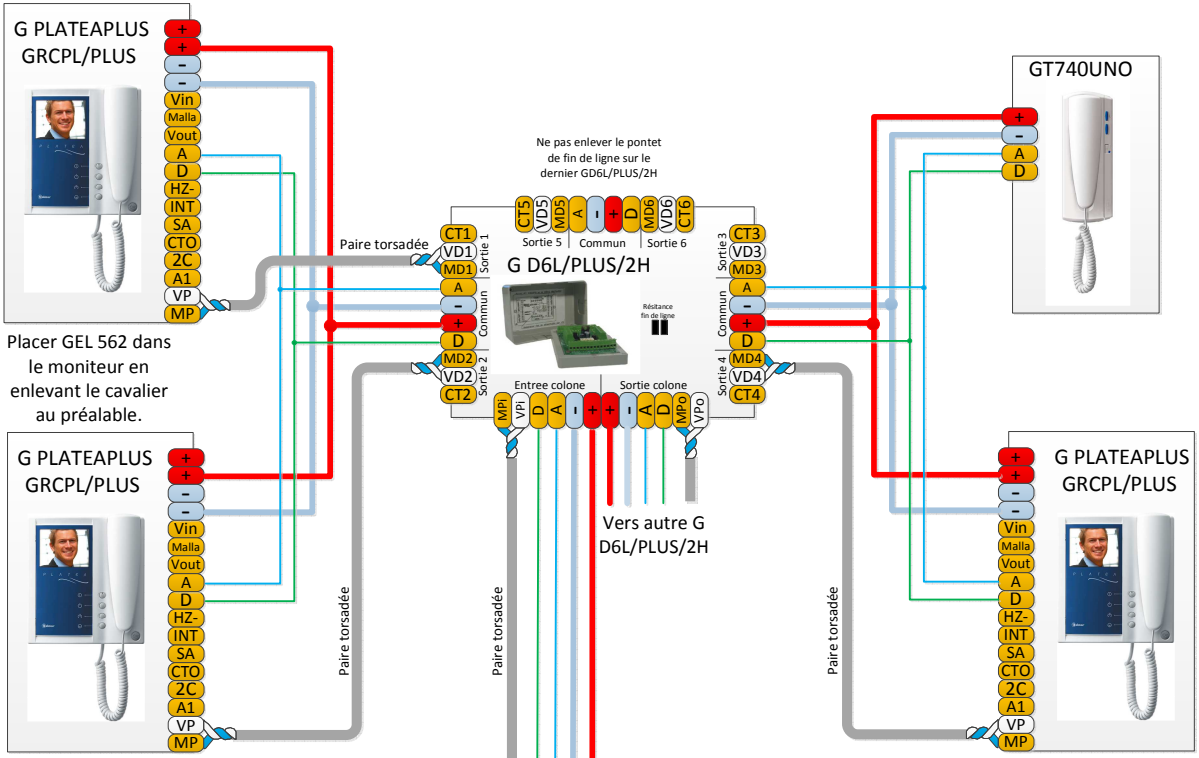


# SCG-74-020



Placer GEL 562 dans le moniteur en enlevant le cavalier au préalable.

Placer GEL 562 dans le moniteur en enlevant le cavalier au préalable.

Exemple de câblage d'un 4 paires

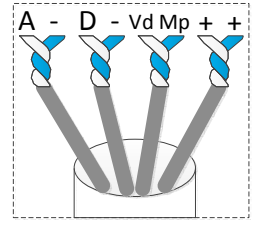
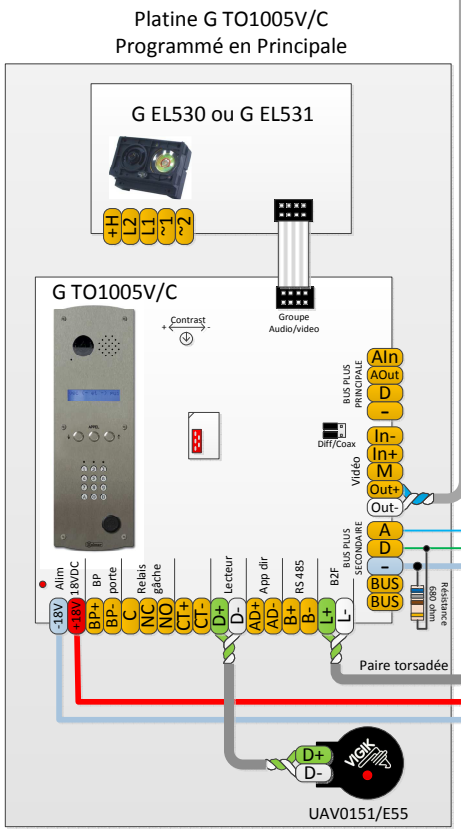


Tableau section	Section jusqu'à	
Bornes	100m	300m
+ , - , CV+ , CV- , 2C , A1	1.00mm <sup>2</sup>	2.5mm <sup>2</sup>
Ain, Aout, A, D	0.25mm <sup>2</sup>	0.25mm <sup>2</sup>
Vinout-, Vinout+, Mp, Vp, MD, VD	CAT-5	CAT-5

Positionner le pontet "VIDEO" de la platine de rue sur la position "DIFF"



**IMPORTANT :**  
Câbler les liaisons de tête en câbles 0,6 mm<sup>2</sup> de section blindé. Passer les fils de tête loin de tout courant fort, de l'alternatif et du BUS 6 fils  
La tête peut-être jusqu'à 100 m. de la centrale.

