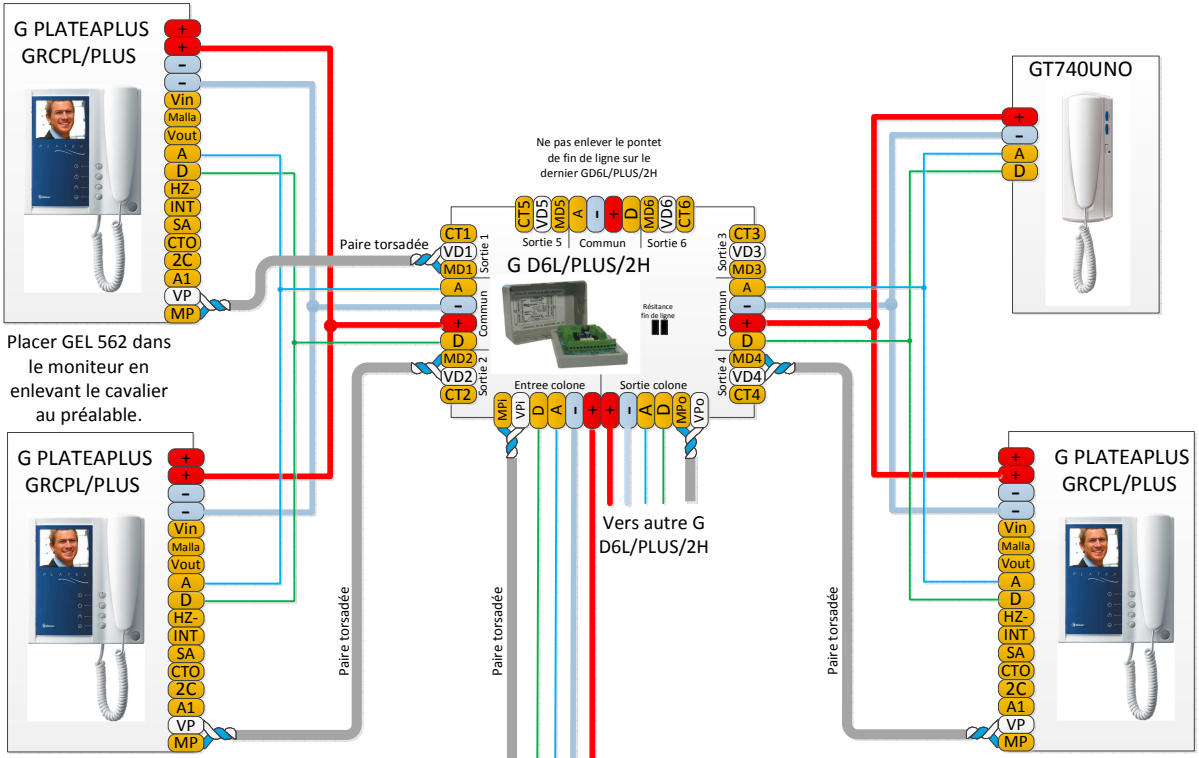
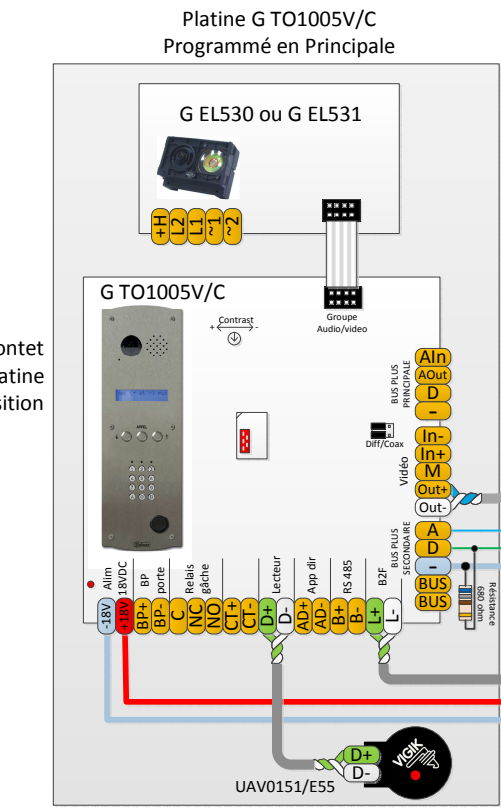


SCG-74-023



Placer GEL 562 dans le moniteur en enlevant le cavalier au préalable.

Placer GEL 562 dans le moniteur en enlevant le cavalier au préalable.



Positionner le pontet "VIDEO" de la platine de rue sur la position "DIFF"

Exemple de câblage d'un 4 paires

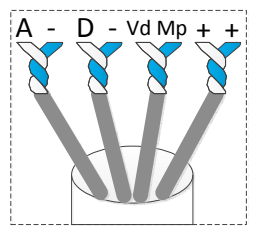
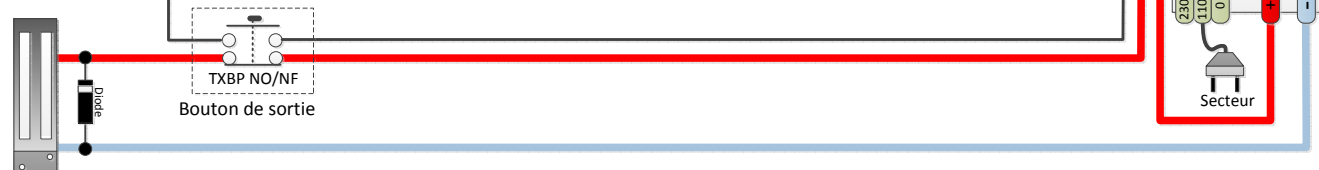


Tableau section	Section jusqu'à	
Bornes	100m	300m
+, -, CV+, CV-, 2C, A1	1.00mm ²	2.5mm ²
Ain, Aout, A, D	0.25mm ²	0.25mm ²
Vidout, Vidout+, Mp, Vp, MD, VD	CAT-5	CAT-5

IMPORTANT :
Câbler les liaisons de tête en câbles 0,6 mm² de section blindé.
Passer les fils de tête loin de tout courant fort, de l'alternatif et du BUS 6 fils
La tête peut-être jusqu'à 100 m. de la centrale.



Ventouses ou gâche à rupture

EVICOM

Evicom Bitron video
2i Secteur A, 33 Allée des Pêcheurs
06700 St Laurent du Var
Fax 04 93 44 99 60 / Tel 04 93 41 75 90

Titre :
Platine GTO1005V/C connecté avec une centrale
UAV0151/E04 et Plateaplus, ventouses
Plan N° : SCG-74-023

Dessiné par : Nicolas Beauussy
Date : 27/04/2011