

Exemple de câblage d'un 4 paires

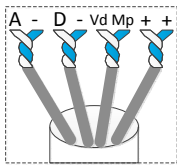
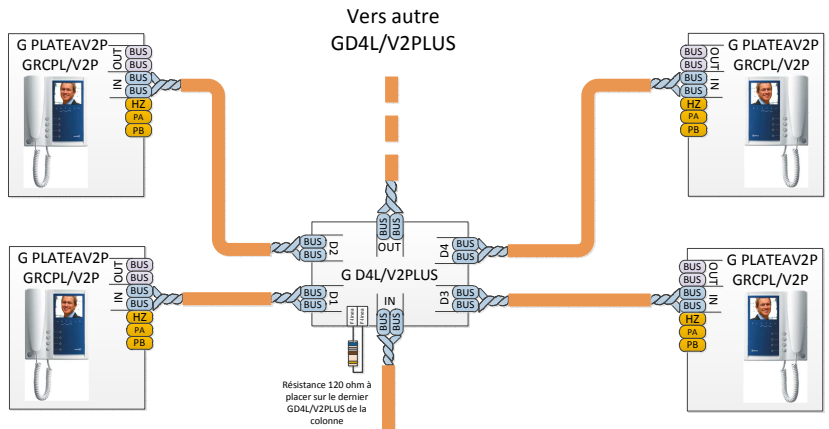
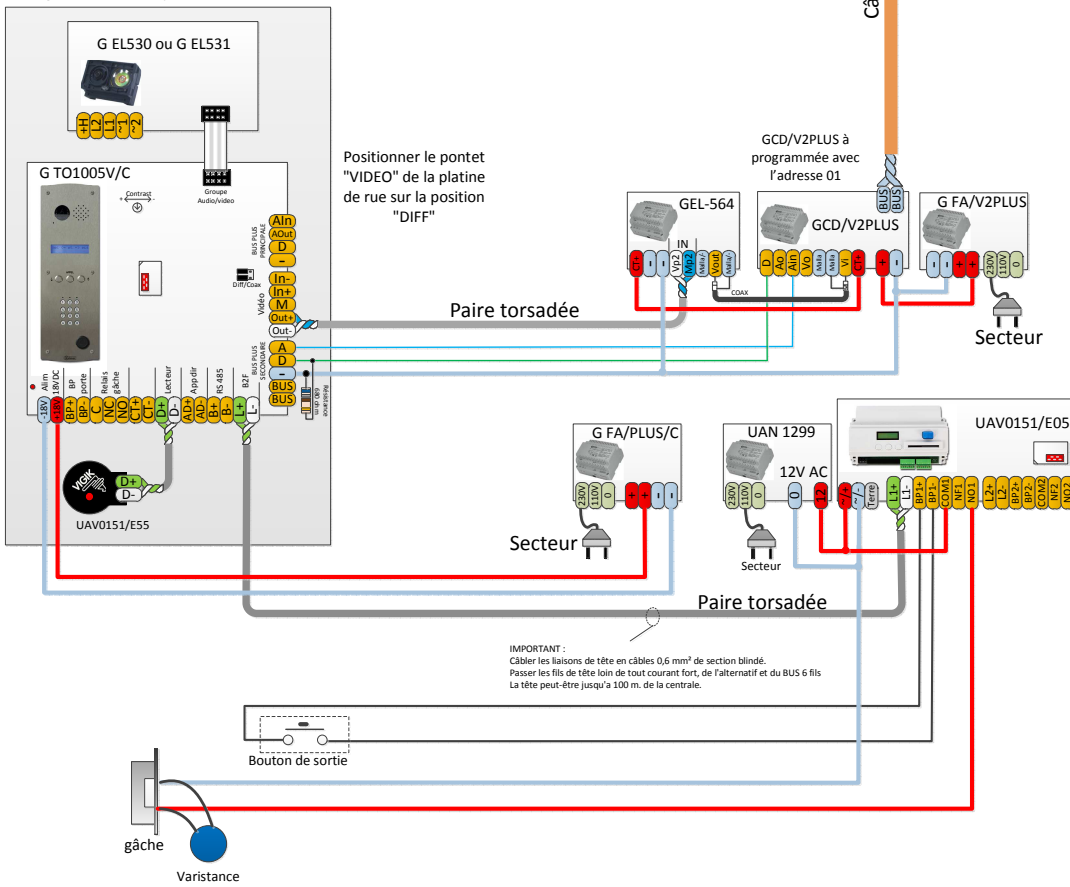


Tableau section	Section jusqu'à	
Bornes	100m	300m
+ , - CV+ , CV- , 2C , A1	1.00mm ²	2.5mm ²
Ain , Aout , A , D	0.25mm ²	0.25mm ²
Voice , Vinter , Mp , Vp , MID , VD	CAT-5	CAT-5



Platine G TO1005V/C
Programmé en Principale avec l'adresse 01



IMPORTANT :
Câbler les liaisons de tête en câbles 0,6 mm² de section blindé.
Passer les fils de tête loin de tout courant fort, de l'alternatif et du BUS 6 fils
La tête peut-être jusqu'à 100 m. de la centrale.