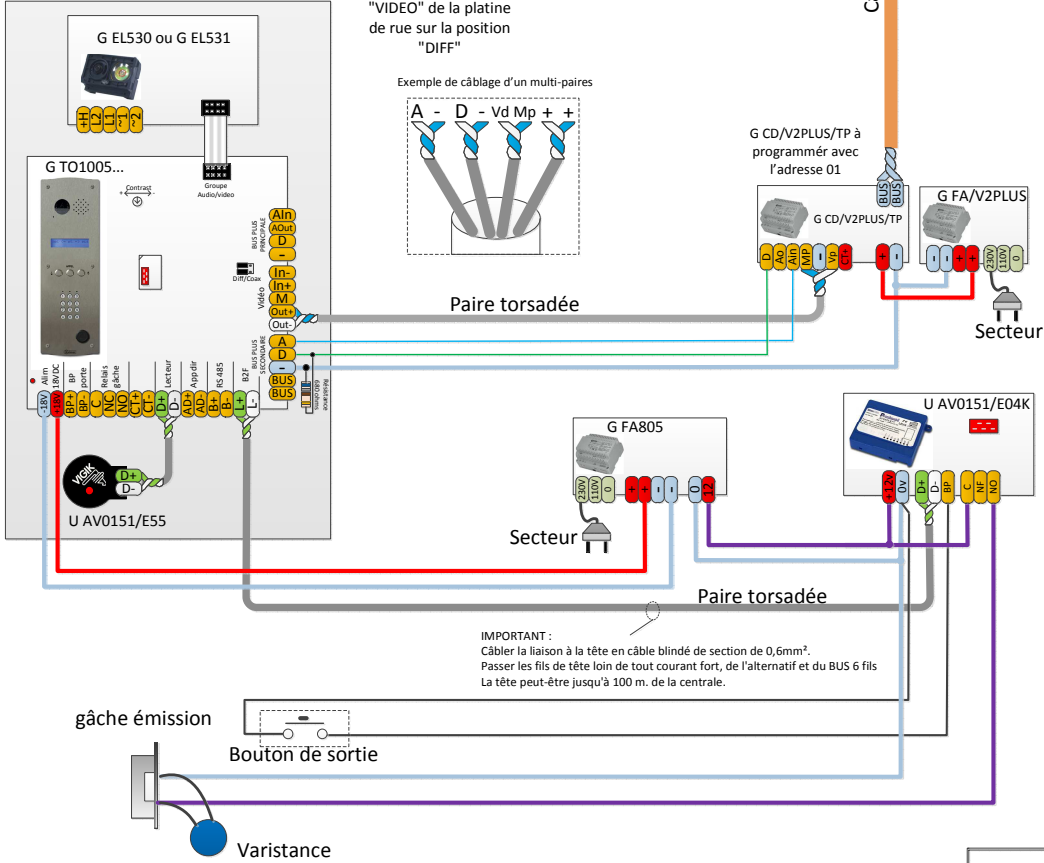


Tableau section	Section jusqu'à	
Bornes	100m	300m
+, -	1.00mm <sup>2</sup>	2.5mm <sup>2</sup>
Ain, Aout, A, D	0.25mm <sup>2</sup>	0.25mm <sup>2</sup>
Vin/out-, Vin/out+, Mp, Vp	CAT-5	CAT-5

Platine G TO1005...  
Programmé en Principale avec l'adresse 01



**IMPORTANT :**  
Câbler la liaison à la tête en câble blindé de section de 0,6mm<sup>2</sup>.  
Passer les fils de tête loin de tout courant fort, de l'alternatif et du BUS 6 fils  
La tête peut-être jusqu'à 100 m. de la centrale.

	Evicom Bitron video 21 Secteur A, 33 Allée des Pêcheurs 06700 St Laurent du Var Fax 04 93 44 99 62 / Tel 04 93 43 75 90
	Titre : Platine défilement GTO1005V/C gérée E04 en BUS V2PLUS, Avec convertisseur GCDV2PLUS/TP
Plan N° : SCG-75-036	Dessiné par : Nicolas Besuoy Date : 20/02/2013