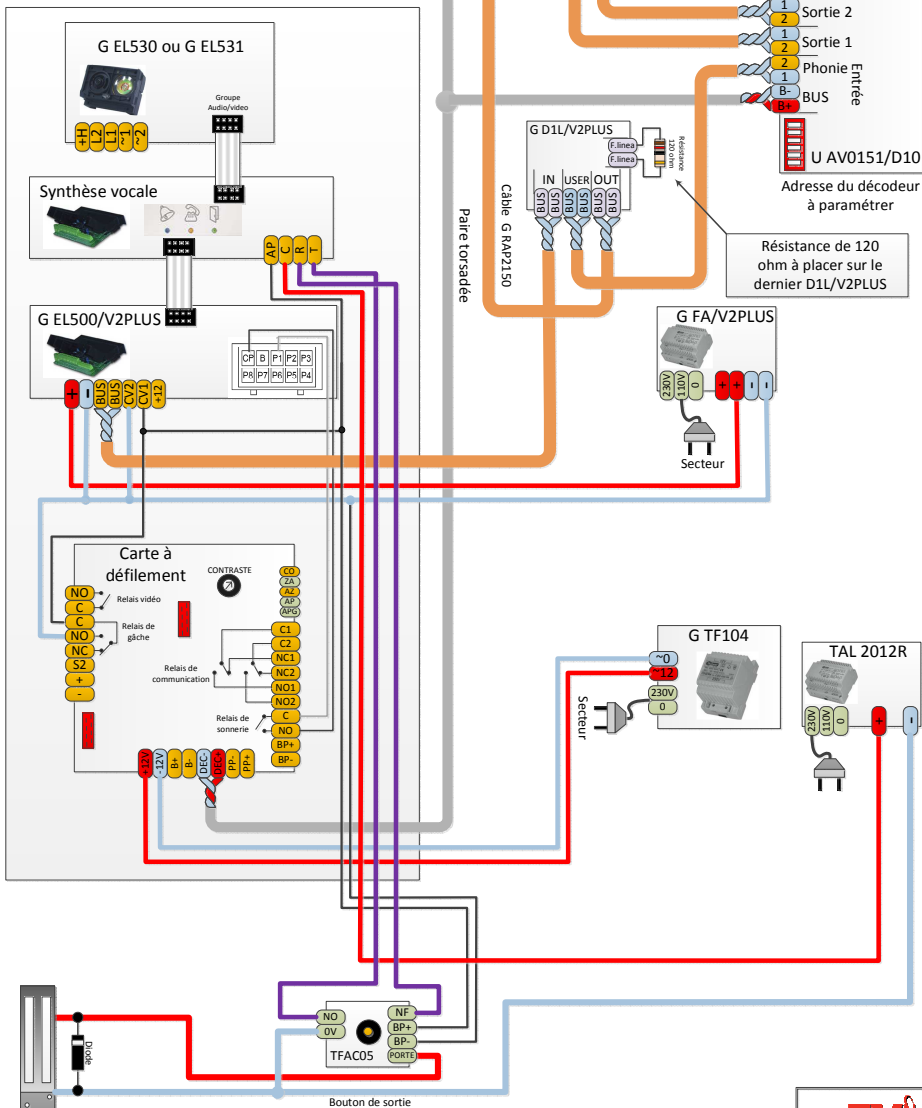


Tableau section			
Distance	Fils : 1 / 2	Fils B+ et B-	Fils : AP / ~ (Gâche) / ~0 / ~12
50M	1mm ²	9/10ème	1mm ²
100M	1.5mm ²		
200M	2.5mm ²		

Platine
G TO 2003V/C



Platine
G TO 2003V/C



Ventouses ou
gâche à rupture

Bouton de sortie

EVICOM		Evicom Bitron video 21 Secteur A, 33 Allée des Pêcheurs 90700 St Laurent du Var Fax 04 91 44 99 62 / Tél 04 91 41 75 90
Titre : Platine défilement GTO2003V/C autonome en BUS SECUR V2PLUS		
Plan N° : SCG-76-014		Dessiné par : Nicolas Beaussey Date : 09/04/2013

