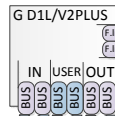


Adresse du décodeur à paramétrer

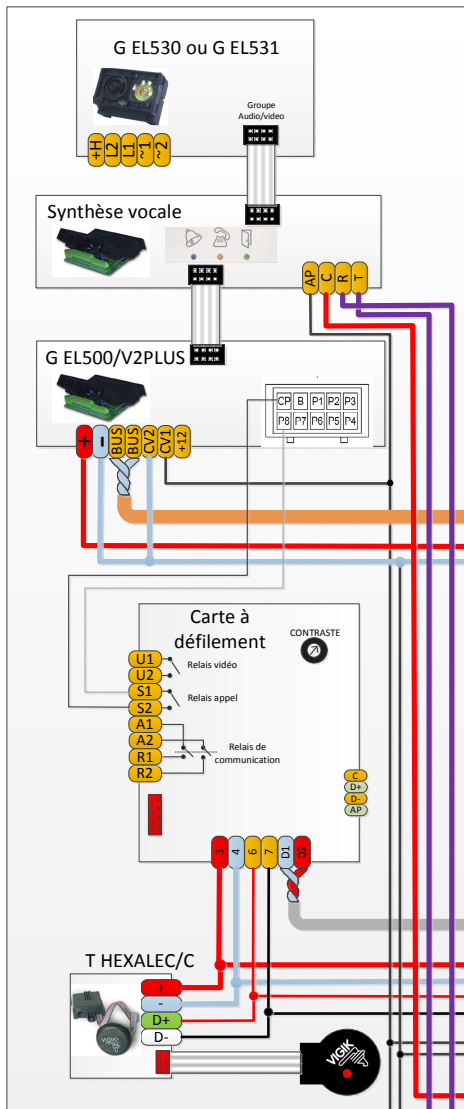


Résistance de 120 ohm à placer sur le dernier D1L/V2PLUS

Platine U AD 4002V/C

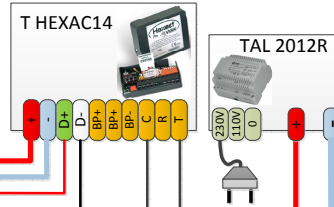
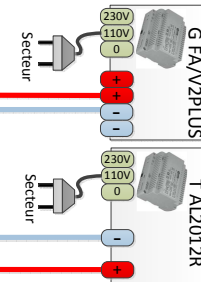


Platine U AD 4002V/C

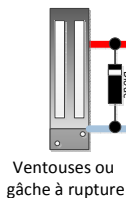


Câble G MAP2150 Paire torsadée

Tableau section			
Distance	Fils : 1 / 2	Fils D1 et D2	Fils : AP / ~ (Gâche) / ~12 / ~0
50M	0.5mm ²	6/10ème	1mm ²
100M	1mm ²		
200M	1.5mm ²		



Max 100m



Bouton de sortie