



ZT 70 AT 175 AT 176

**SISTEMA OLEODINAMICO
CANCELLI AD ANTA
BATTENTE CON
OPERATORE
OLEODINAMICO
INTRERRATO**

Istruzioni per l'installazione

**HYDRAULIC SYSTEM FOR
SWING-GATES WITH PUMP
UNIT AND UNDERGROUND
HYDRAULIC JACK**

Installation instructions

**SYSTEME
OLEODYNAMIQUE POUR
PORTAILS A VANTAIL
BATTANT AVEC
OPERATEUR
OLEODYNAMIQUE
ENTERRE**

Instructions d'installation

**ELEKTROHYDRAULISCHER
UNTERFLURDREHTORANTRIEB**
Montageanleitung

**SISTEMA OLEODINAMICO
PARA CANCELAS DE
PUERTA BATIENTE CON
OPERADOR
OLEODINAMICO
ENTERRADO**

Instrucciones de instalación

Scopo del manuale

Questo manuale è stato redatto dal costruttore ed è parte integrante del prodotto.
Le informazioni in esso contenute sono dirette agli operatori esperti che eseguono l'installazione e la manutenzione straordinaria.
Essi devono possedere competenze specifiche e particolari capacità per eseguire correttamente ed in sicurezza gli interventi di loro competenza. La costante osservanza delle informazioni garantisce la sicurezza dell'uomo, l'economia di esercizio ed una più lunga durata di funzionamento del prodotto. Al fine di evitare manovre errate con il rischio di incidenti, è importante leggere attentamente questo manuale, rispettando scrupolosamente le informazioni fornite. Considerando che tale prodotto va installato in abitazioni residenziali, l'operatore esperto, dopo aver effettuato l'intervento dovrà constatarne la corretta installazione ed il regolare funzionamento. Successivamente dovrà istruire l'utente sull'uso corretto del prodotto rilasciando tutta la documentazione prevista dal costruttore.
L'indice descrittivo, posto all'inizio, consente facilmente la rintracciabilità degli argomenti di interesse.

Purpose of the manual

This manual was drawn up by the manufacturer and is an integral part of the product.
The information it contains is addressed to expert operators that carry out the installation and maintenance operations.
They must have the specific qualifications and training to carry out this work correctly and under the maximum safety conditions.
Strict observance of the instructions contained in the manual will ensure safety, optimum operation and prolonged functioning of the product. To avoid incorrect manoeuvres and therefore the risk of accidents, it is essential to read this manual with care and strictly follow all the instructions given. As this is a product to be installed in residential buildings, the expert installer, after completing installation must verify that this has been performed correctly and that the product functions smoothly. Subsequently, it is necessary to instruct the user on the correct use of the product providing all the documentation envisaged by the manufacturer.
The table of contents, at the beginning, makes it easy to find the topics of interest.

Objetif de la notice

Cette notice a été rédigée par le fabricant et fait partie intégrante du produit.
Les informations qui y sont contenues s'adressent aux opérateurs spécialisés qui effectuent les opérations d'installation et d'entretien extraordinaire.
Ceux-ci doivent posséder les compétences et les qualités requises pour effectuer de façon correcte et en toute sécurité les interventions dont ils sont chargés. La constante observation de ces informations garantit la sécurité des personnes, une économie d'utilisation et une plus longue durée de vie du produit. Lire attentivement cette notice et en respecter scrupuleusement les informations pour éviter toute fausse manœuvre qui pourrait entraîner des accidents. Ce produit étant destiné aux habitations résidentielles, après en avoir effectué la pose, l'opérateur devra en vérifier la bonne installation et le bon fonctionnement.
Il devra ensuite informer l'utilisateur de l'emploi correct du produit et lui remettre toute la documentation prévue par le fabricant.
Le sommaire détaillé, placé au début de la notice, permet de retrouver facilement les sujets à consulter.

Zweck der Montageanleitung

Das vorliegende Handbuch wurde vom Hersteller verfaßt und ist Bestandteil des Produkts.
Die darin enthaltenen Informationen richten sich an erfahrenes Personal, das sowohl die Installation als auch außerordentliche Wartungsarbeiten durchführt.
Dieses Personal muß über spezifische Fähigkeiten und Kompetenzen verfügen, um die Arbeit korrekt und unter sicheren Bedingungen durchführen zu können.
Die ständige Beachtung der Anweisungen gewährleistet Sicherheit, wirtschaftlichen Betrieb der Anlage und eine längere Lebensdauer des Produkts.
Zur Vermeidung von Fehlern, die zu Unfällen führen könnten, muß das vorliegende Handbuch aufmerksam durchgelesen und die darin enthaltenen Anweisungen genau befolgt werden.
Da das Produkt im Privatwohnbereich installiert wird, muß das erfahrene Personal nach der Installation die korrekte Montage und den einwandfreien Betrieb überprüfen.
Anschließend muß es den Benutzer in den richtigen Gebrauch des Produkts einweisen und ihm die vom Hersteller vorgesehene Dokumentation aushändigen.
Das Inhaltsverzeichnis am Anfang des Handbuchs ermöglicht eine schnelle Ermittlung der jeweiligen Punkte.

Objetivo del manual

Este manual ha sido redactado por el constructor y forma parte integrante del producto. Las informaciones que contiene van dirigidas a los operadores especializados encargados de las operaciones de instalación y mantenimiento extraordinario.
Dichos operadores deberán poseer la competencia específica y las capacidades necesarias para llevar a efecto correctamente y en condiciones de seguridad las operaciones de las que están encargados.
El cumplimiento constante de estas instrucciones garantiza seguridad del personal, economía de uso y un funcionamiento más duradero del producto. A fin de evitar maniobras incorrectas con el consiguiente riesgo de accidentes cabe leer con atención este manual y respetar escrupulosamente las instrucciones.
Puesto que el producto está destinado a la instalación en viviendas, el operador especializado, después de realizar la instalación, deberá comprobar la correcta ejecución de la misma y el buen funcionamiento del producto.
También deberá enseñar al cliente cómo utilizar correctamente el producto, entregando toda la documentación facilitada por el constructor.
El índice descriptivo inicial permite encontrar con facilidad los temas que interesen.



Aprimatic®
L' APERTURA AUTOMATICA

PER UN CORRETTO MONTAGGIO LEGGERE ATTENTAMENTE LE ISTRUZIONI.
FOR A CORRECT ASSEMBLY, CAREFULLY READ THE FOLLOWING.
POUR UN ASSEMBLAGE CORRECT, LIRE ATTENTIVEMENT LES ISTRUCTIONS.
FÜR EINE KORREKTE INSTALLATION, DIESE ANLEITUNGEN SORGFÄLTIG LESEN.
LEER ATENTAMENTE LAS INSTRUCCIONES PARA UN MONTAJE CORRECTO.

GENERALITÀ / GENERAL / GENERALITES / ALLGEMEINES / GENERALIDAD

A

Dati tecnici <i>Technical data</i> Caractéristiques techniques <i>Technische Daten</i> Datos técnicos	pag.	3
Dati tecnici martinetti e centralina <i>Pump unit-jack technical data</i> Details techniques centrale -verin <i>Technische daten hydraulikaggregat</i> Datos técnicos centralita-gato	pag.	3
Caratteristiche generali <i>General features</i> Caracteristiques generales <i>Allgemeine merkmale</i> Características generales	pag.	3
Dimensioni martinetti e centralina <i>Jack-pump unit dimensions</i> Dimensions verin-centrale <i>Abmessung drehzylinder-hydraulikaggregat</i> Dimensiones gato-centralina	pag.	4
Specifiche delle versioni della centralina idraulica ZT 70 <i>Details of the ZT 70 pump control unit versions</i> Specification des versions de la centrale hydraulique ZT 70 <i>Daten zu verschiedenen modellen des hydraulikaggregats ZT 70</i> Especificacion de las versiones de la centralita hidraulica ZT 70	pag.	5

CONTROLLI PRELIMINARI / PRELIMINARY CHECKS / CONTROLES PRELABLES
VORKONTROLLEN / CONTROLES PREVIOS

B

Controlli preliminari <i>Preliminary checks</i> Contrôles préliminaires <i>Kontrollen vor der Montage</i> Controles previos	pag.	6
Disposizione dei componenti (B2) <i>Arrangement of the components (B2)</i> Emplacement des elements constituant le systeme (B2) <i>Anordnung der bauteile (B2)</i> Distribucion de los componentes (B2)	pag.	7
Verifica scelta automazione <i>Correct automation selection</i> Verification du choix de l'automatisation <i>Nachprüfung der antriebswahl</i> Eleccion adecuada del automatismo	pag.	9
Verifica componenti <i>Checking components</i> Verification generale <i>Nachprüfung der bestandteile</i> Verificacion componenetes	pag.	11
Elenco dei componenti <i>List of components</i> Liste des composants <i>Liste der bestandteile</i> Listade los componentes	pag.	11
Preparazione al montaggio <i>Preparation for installation</i> Preparation au montage <i>Vorbereitung zur montage</i> Preparacion a la instalacion	pag.	13

ISTRUZIONI PER IL MONTAGGIO / INSTALLATION INSTRUCTIONS / NOTICES POUR LE MONTAGE
MONTAGESNLEITUNG / INSTRUCCIONES DE INSTALACION

C

Posizione di montaggio <i>Fitting position</i> Position de montage <i>Montage position</i> Posicion de montaje	pag.	15
Preparazione all'installazione <i>Preparation for installation</i> Preparacion a l'instalacion <i>Vorbereitung für installation</i> Preparacion a la instalacion	pag.	17
Istruzioni per la messa in fase del martinetto AT 175 <i>Instructions for the timing of the AT 175 jack</i> Instructions pour la mise en phase du verin AT 175 <i>Anleitung für die arbeitsphaseneinstellung des drehzylinders AT 175</i> Instrucciones para la puesta en fase del gato AT 175pag.	pag.	21

Istruzioni per la messa in fase del martinetto AT 176 (corsa 200°) <i>Instructions for timing the AT 176 jack (stroke 200°)</i> Instructions pour la mise en phase du verin AT 176 (course 200°) <i>Anleitung für die arbeitsphaseneinstellung des drehzylinders AT 176 (Öffnungswinkel 200°)</i> Instrucciones para la puesta del gato AT 176 (recorrido 200°)	pag.	23
---	------	----

ATTIVAZIONE AUTOMAZIONE / ENABLING AUTOMATION / MISE EN SERVICE DE L'AUTOMATISATION
AKTIVIERUNG DES ANTRIEBS / ACTIVACION AUTOMATIZACION



Allacciamento elettrico <i>Electrical connections</i> Branchement électrique <i>Elektrischer anschluss</i> Conexión eléctrica	pag.	29
Regolazione delle pressioni e delle spinte <i>Adjustment of pressure and thrust</i> Reglage des pressions et des pousses <i>Einstellung von druck und schubkraft</i> Regulación de las presiones y empujes	pag.	31
Regolazione frenata in fase di apertura e chiusura <i>Adjustment of braking during opening and closing phases</i> Reglage du freinage lors de l'ouverture et de la fermeture <i>Einstellung der abbremung bei öffnungs-und schliessbewegung</i> Regulación frenado en fase de apertura y cierre	pag.	33

ASSEMBLAGGIO FINALE / FINAL ASSEMBLY / ASSEMBLAGE FINAL
MONTAGEABSCHLUSS / ENSAMBLAJE FINAL



Assemblaggio scatole protezione martinetti <i>Assembly of jack protection cases</i> Assemblage des boîtiers de protection des verins <i>Anbringen der schutzgehäuse für die drehzylinder</i> ensamblaje cajas proteccion gatos	pag.	34
--	------	----

CASI PARTICOLARI DI CANCELLI AUTOMATIZZABILI / SPECIAL CASES OF GATE AUTOMATION / CAS PARTICULIERS DE PORTAILS AUTOMATISABLE
SONDERFALLE VON TOREN, DIE MIT ANTRIEB VERSEHEN WERDEN SOLLEN-ABSCHNITT / CASOS ESPECIALES DE CANCELAS AUTOMATIZABLES



Cancello antico con due o più cerniere laterali <i>Antique gate with two more side hinges</i> Portail ancien avec deux ou plus de deux gonds lateraux <i>Antike tore mit zwei oder mehreren seitenscharnieren</i> Cancela antigua con dos o mas bisagras laterales	pag.	35
Cancello moderno con due o più cerniere laterali <i>Modern gate with two more side hinges</i> Portail moderne avec deux ou plus de deux gonds lateraux <i>Modernese tore mit zwei oder mehreren seitenscharnieren</i> Cancela moderna con dos o mas bisagras laterales	pag.	35
Montaggio decentrato del martinetto <i>Off-center Jack fitting</i> Montage desaxe du verin <i>Versetzte drehzylindermontage</i> Instalacion de scentralizada del gato	pag.	37

APPENDICE / APPENDIX / NOTICE FINALES
ANLAGE / APENDICE



Guida ricerca guasti <i>Trouble -shooting</i> En cas de pannes <i>Fehlersuche</i> Guia de averias	pag.	39
Istruzioni per l'utilizzatore <i>End user instruction</i> Instructions utilisateurs <i>Hinweise für den benutzer</i> Instrucciones para el usuario	pag.	44

DATI TECNICI CENTRALINA / PUMP UNIT TECHNICAL DATA
 DETAILS TECHNIQUES DE LA CENTRALE / TECHNISCHE DATEN HYDRAULIKAGGREGAT
 DATOS TECNICOS CENTRALITA

ZT 70 AT 175-176

ZT 70	B4	B5	SF4	SF5	ZT 70	B4	B5	SF4	SF5
tensione di alimentazione monofase single-phase power supply tension d'alimentation monophasée Einphasige Betriebsspannung tensión de alimentación monofásica	230 V±10%50÷60 Hz				temperatura di funzionamento Working temperature température de fonctionnement Betriebstemperatur temperatura de funcionamiento	-25° C / + 90° C			
potenza assorbita (W) Absorbed power (W) puissance absorbée (W) Aufnahmeleistung (W) potencia absorbida (W)	250				peso con olio Weight with oil (kg) poids avec huile (Kg) Gewicht mit Öl (Kg) peso con aceite (kg)	8			
portata pompa (lt./min.) Pump capacity (l/min) débit de pompe (l/min) Pumpenfördermenge (l/min) caudal bomba (L/min)	0,6	0,75	0,6	0,75	Quantità olio Quantity of oil (l) quantité d'huile (l) Ölmenge (l) cantidad aceite (l)	0,8 L			
pressione max. di esercizio (bar) Max. working pressure (bar) Pression maxi de service (bar) Max. Betriebsdruck (bar) presión máxima de ejercicio (bar)	45				olio tipo Type of oil type d'huile Öltyp tipo de aceite	AprimOil HC13			

DATI TECNICI MARTINETTO / JACK TECHNICAL DATA
 DETAILS TECHNIQUES DU VERIN / TECHNISCHE DATEN DREHZYLINDER
 DATOS TECNICOS GATO

	AT 175	AT 176		AT 175	AT 176
angolo totale di rotazione Total rotation angle angle total de rotation Gesamt-Öffnungswinkel ángulo total de rotación	124°	200°	peso max. dell'anta da movimentare (Kg) Max. weight of wing to be moved (kg) poids max. du vantail à manoeuvrer (kg) Max. Flügelgewicht (kg) peso máx. de la puerta (kg)	800	800
max. angolo utile di lavoro Max. working angle angle utile de travail maximal Max. Nutzöffnungswinkel máx. ángulo útil de trabajo	114°	190°	peso con olio (kg) Weight with oil (kg) Poids avec huile (kg) Gewicht mit Öl (kg) peso con aceite (kg)	15	15,5
velocità angolare con pompa da 0,6 lt./min. Angular speed with 0.6 l/min pump vitesse angulaire avec pompe de 0,6 l/min Drehgeschwindigkeit mit Pumpe 0,6 l/min. velocidad angular con bomba de 0,6 l/min.	6°/sec	6°/sec	quantità olio (lt.) Quantity of oil (l) quantité d'huile (l) Ölmenge (l) cantidad aceite (l)	0,1 L	0,15 L
velocità angolare con pompa da 0,75 lt./min. Angular speed with 0.75 l/min pump vitesse angulaire avec pompe de 0,75 l/min Drehgeschwindigkeit mit Pumpe 0,75 l/min. velocidad angular con bomba de 0,75 l/min.	7°/sec	7°/sec	olio tipo Type of oil type d'huile Öltyp tipo de aceite	AprimOil HC 13	AprimOil HC 13

CARATTERISTICHE GENERALI

- Il sistema, per l'azionamento di ogni singola anta, è composto da una centralina idraulica realizzata in differenti versioni di portata della pompa e da un martinetto idraulico da incassare nel terreno in corrispondenza delle cerniere dell'anta del cancello.
- Il martinetto, prodotto in due versioni per l'apertura utile di 114° o 190°, dispone di un sistema regolabile per rallentare la velocità del cancello durante il suo movimento nelle ultime fasi di apertura e di chiusura in modo da non fare sbattere il cancello sugli arresti; è costruito in struttura robusta da supportare ante fino ad un peso di 800 Kg, è fornito completo di contenitore da interrare in lamiera zincata con coperchio in acciaio inox.
- La centralina idraulica è racchiusa in una cassetta in alluminio pressofuso con sportello chiuso da una serratura a chiave personalizzata; essa è completa di valvole di regolazione della forza di apertura e chiusura così sensibili da garantire, una volta tarate in opera, la sicurezza antischacciamento; inoltre in tutte le versioni è prevista la valvola per lo sblocco di emergenza per il comando manuale del cancello.
- Le diverse versioni di blocco e portata pompa sono illustrate nella tabella dei dati tecnici.

GENERAL FEATURES

- The system, for operating each single leaf, consists of an hydraulic pump unit produced with different pump capacity versions and an hydraulic jack to be buried in the ground on which the gate hinges are aligned.
- The jack, produced in two versions for 114° or 190° opening, has an adjustable system to slow down the speed of the gate during the final opening and closing stages of its movement to avoid banging the gate against its stops; it is built with a strong frame able to support leaves weighing up to a weight of 800 kg, and supplied complete with galvanized sheet metal container to be buried in the ground with a stainless steel cover.
- The hydraulic pump unit, closed inside a die-cast aluminium box with a door closed by a lock with a customized key, is complete with opening and closing force adjustment valves that are calibrated in situ to guarantee the correct operation of the non-crush safety device; furthermore all the versions have a built in emergency release valve for manual control of the gate.
- The different block and pump capacity versions are illustrated in the technical data table.

CARACTERISTIQUES GENERALES

- Le système, pour l'entraînement de chaque vantail, se compose d'une centrale hydraulique réalisée en plusieurs versions selon le débit de pompe et d'un vérin hydraulique à encastrer dans le sol à l'aplomb des gonds du vantail du portail.
- Le vérin, fabriqué en deux versions pour l'ouverture utile de 114° ou 190°, dispose d'un système réglable permettant de ralentir la vitesse du portail en fin d'ouverture et de fermeture, l'empêchant ainsi de claquer sur les butées; la structure est en construction robuste pouvant supporter un vantail pesant jusqu'à 800 Kg; le vérin est fourni avec un boîtier à enterrer en tôle zinguée avec couvercle en acier inox.
- La centrale hydraulique est renfermée dans un boîtier en aluminium moulé sous pression muni d'une porte qui se ferme par une serrure à clé personnalisée; elle est équipée de soupapes de réglage de la force d'ouverture et de fermeture d'une grande sensibilité assurant, une fois réglées lors de la mise en oeuvre, la sécurité anti-écrasement; de plus, toutes les versions prévoient un bouton pour le déverrouillage d'urgence permettant la commande manuelle du portail.
- Les différentes versions à blocage et de débit de pompe figurent au tableau des détails techniques.

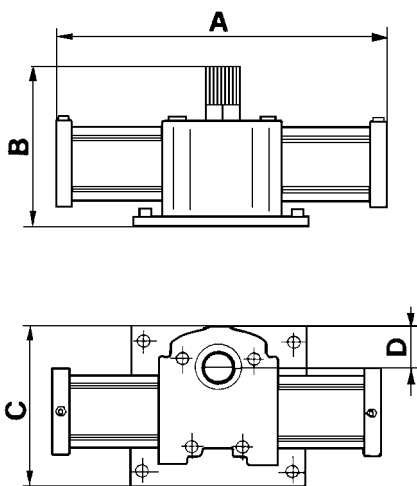
ALLGEMEINE MERKMALE

- Das System zum Antrieb jedes einzelnen Flügels besteht aus einem Hydraulikaggregat, das in verschiedenen Ausführungen mit unterschiedlicher Pumpenfördermenge angeboten wird, sowie aus einem Antriebszylinder, der in den Boden einzulassen ist, an dem die Scharniere der Torflügel angebracht sind.
- Der Drehzylinder, hergestellt in zwei Versionen mit verschiedenen Nutz Öffnungswinkeln von 114° und 190°, verfügt über ein regulierbares System zur Abbremsung der Geschwindigkeit im letzten Teil der Öffnungs- und Schließbewegung, so daß das Tor nicht heftig gegen die Anschläge stößt; er besteht aus einer robusten Struktur, ist für ein Torflügelgewicht bis 800 kg ausgelegt und wird komplett mit einem Gehäuse für die Unterflurinstallation aus verzinktem Blech mit einem Deckel aus rostfreiem Stahl geliefert.
- Das Hydraulikaggregat ist in einem Gehäuse aus Aluminium-Druckguß untergebracht, welches mit einer abschließbaren Tür ausgestattet ist. Das Aggregat ist mit Ventilen zur Einstellung der Öffnungs- und Verschlusskraft versehen. Diese Ventile werden nach der Installation eingestellt und garantieren für den Quetschutz, außerdem ist in allen Ausführungen ein Ventil für die manuelle Not-Entriegelung des Tors vorgesehen.
- Die verschiedenen Ausführungen mit unterschiedlichen Blockierungen und Pumpenfördermengen werden in der Tabelle Technische Daten dargestellt.

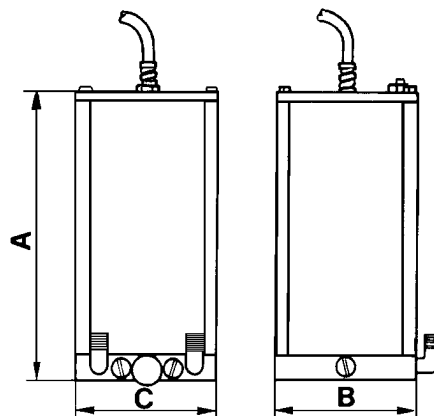
CARACTERISTICAS GENERALES

- El sistema, para el accionamiento de cada puerta batiente, consta de una centralita hidráulica fabricada en diferentes versiones de caudal de bomba y de un gato hidráulico a encajar en el suelo en correspondencia con las bisagras de la puerta.
- El gato, fabricado en dos versiones para una apertura útil de 114° o 190°, cuenta con un sistema regulable para disminuir la velocidad de la puerta durante su movimiento en las últimas fases de apertura y cierre para que esta no golpee bruscamente en los topes. Su estructura es robusta y capaz de soportar puertas hasta un peso de 800 kg. Se suministra también el contenedor para enterrar de chapa cincada y tapa de acero inox.
- La centralita hidráulica se encuentra en una caja de aluminio fundido a presión con cerradura personalizada a llave. Provista de válvulas de regulación de la fuerza de apertura y cierre tan sensibles que pueden garantizar, una vez calibradas en obra, la seguridad anti-aplastamiento. Además, en todas las versiones se ha previsto la válvula para el desbloqueo de emergencia para mover manualmente la puerta.
- Las diferentes versiones de bloqueo y caudal se ilustran en el cuadro de los datos técnicos.

A1 DIMENSIONI MARTINETTO / JACK DIMENSIONS
DIMENSIONS DU VERIN / ABMESSUNG DREHZYLINDER
DIMENSIONES GATO



DIMENSIONI CENTRALINA / PUMP UNIT DIMENSIONS
DIMENSIONS DE LA CENTRALE / ABMESSUNG
HYDRAULIKAGGREGAT / DIMENSIONES CENTRALITA



MODELLO	AT 70	AT 175	AT 176
A (mm)	245	290	355
B (mm)	90	150	150
C (mm)	100	140	140
D (mm)	-	45	45

SPECIFICA DELLE VERSIONI DELLA CENTRALINA IDRAULICA ZT 70

- B** Modello con Doppio Blocco idraulico in apertura e chiusura. L'uso di questa versione è limitata sia dal peso dell'anta che dalla sua lunghezza. Viene prodotto in due versioni:
B4 velocità bassa Peso max. anta 800 Kg. Lunghezza Max. anta 2,0 mt.
B5 velocità alta Peso max. anta 400 Kg. Lunghezza Max. anta 1,7 mt.
- SF** Senza Blocco Idraulico-Frenato; con questo modello l'anta è movimentabile a mano con una leggera resistenza al moto. **Il modello S necessita di ELETTRISERRATURA** ed è prodotto in due versioni a seconda del peso e della lunghezza dell'anta:
SF4 velocità bassa Peso max. anta 800 Kg. Lunghezza Max. anta 4,0 mt.
- C** Blocco idraulico solo in chiusura (fornibile solo a richiesta). L'utilizzo di questo modello è limitato dal peso e dalla lunghezza dell'anta come per il modello B.



ATTENZIONE

La scelta del modello da utilizzare dipende non solo dal peso e dalla lunghezza dell'anta, ma anche dalle caratteristiche applicative dell'automazione e dallo stato dell'anta da muovere (vedi paragrafo CONTROLLI PRELIMINARI e VERIFICA SCELTA AUTOMAZIONE).

DETAILS OF THE ZT 70 PUMP CONTROL UNIT VERSIONS

- B** Model with double hydraulic lock on opening and closing. The use of this version depends on the weight of the gate and its length. It is produced in two versions:
B4 low speed Max. leaf weight 800 kg Max leaf length 2.0 m
B5 high speed Max. leaf weight 400 kg Max leaf length 1.7 m
- SF** Without Hydraulic Lock; with this model the gate can be moved by hand with a slight pressure. **The S model requires an ELECTRIC LOCK** and is produced in two versions for different gate weights and lengths:
SF4 low speed Max. leaf weight 800 kg Max leaf length 4.0 m
- C** Hydraulic lock only on closing (supplied only on request). The use of this model depends on the weight and length of the gate as for model B.



ATTENTION

The choice of model to be used does not just depend of the weight and length of the gate, but also on the working features of the automatic device and the condition of the gate to be moved (see paragraph on PRELIMINARY CONTROLS and CORRECT AUTOMATION SELECTION)

SPECIFICATION DES VERSIONS DE LA CENTRALE HYDRAULIQUE ZT 70

- B** Modèle avec double verrouillage hydraulique en ouverture et fermeture. L'emploi de cette version est limitée aussi bien par le poids du vantail que par sa largeur. Il est fabriqué en deux versions:
B4 petite vitesse Poids maxi du vantail 800 Kg largeur maxi du vantail 2,0 m
B5 vitesse élevée Poids maxi du vantail 400 Kg largeur maxi du vantail 1,7 m
- SF** Sans Verrouillage Hydraulique-Freiné; avec ce modèle le vantail peut être manoeuvré à la main avec une légère résistance au mouvement. **Le modèle S exige une ELETTRISERRURE** et est fabriqué en deux versions selon le poids et la largeur du vantail:
SF4 petite vitesse Poids maxi du vantail 800 Kg largeur maxi du vantail 4,0 m
- C** Verrouillage hydraulique en fermeture seulement (ne peut être fourni que sur demande). L'emploi de ce modèle est limité par le poids et par la largeur du vantail, comme pour le modèle B.



ATTENTION

Le choix du modèle à utiliser dépend non seulement du poids et de la largeur du vantail, mais aussi des caractéristiques d'application de l'automatisation et de l'état du vantail à manoeuvrer (voir paragraphe des CONTRÔLES PRÉLIMINAIRES et VÉRIFICATION DU CHOIX DE L'AUTOMATISATION).

DATEN ZU VERSCHIEDENEN MODELLEN DES HYDRAULIKAGGREGATS ZT 70

- B** Modell mit doppelter Hydraulikblockierung beim Öffnen und Schliessen. Die Einsatzmöglichkeiten dieser Ausführung werden sowohl vom Gewicht des Torflügels als auch von dessen Länge begrenzt. Hergestellt werden zwei Ausführungen:
B4 geringe Geschwindigkeit max. Torflügel-Gewicht 800 kg max. Torflügel-Länge 2,0 m
B5 hohe Geschwindigkeit max. Torflügel-Gewicht 400 kg max. Torflügel-Länge 1,7 m
- SF** Ohne hydraulische Blockierung/Bremse: bei diesem Modell kann der Torflügel mit geringfügigem Widerstand von Hand bewegt werden. **Das Modell S erfordert den Einbau von einem ELEKTROSCHLOSS** und wird je nach Gewicht und Länge des Torflügels in 2 Ausführungen angeboten:
SF4 geringe Geschwindigkeit max. Torflügel-Gewicht 800 kg max. Torflügel-Länge 4,0 m
- C** Hydraulikblockierung nur bei geschlossenem Tor (nur auf Anfrage lieferbar). Die Einsatzmöglichkeiten dieser Ausführung werden wie bei Modell B vom Gewicht und der Länge des Torflügels begrenzt.



ACHTUNG

Die Wahl des richtigen Modells hängt nicht nur vom Gewicht und von der Länge des Torflügels ab, sondern auch von der vorgesehenen Einbauart des Antriebs und vom Zustand des Torflügels ab (siehe Paragraph "Vorkontrolle und Nachprüfung der Antriebswahl")

ESPECIFICACIÓN DE LAS VERSIONES DE LA CENTRALITA HIDRÁULICA ZT 70

- B** Modelo con Doble Bloqueo Hidráulico en apertura y cierre. El uso de esta versión está limitado por el peso de la puerta y su largo. Se fabrica en dos versiones :
B4 velocidad baja Peso máx. puerta 800 Kg Largo máx. puerta 2,0 m
B5 velocidad alta Peso máx. puerta 400 Kg Largo máx. puerta 1,7 m
- SF** Sin Bloqueo hidráulico frenado; con este modelo se hace el movimiento manual de la puerta superando una ligera resistencia al movimiento. **El modelo S precisa de la electrocerradura** y se fabrica en dos versiones de acuerdo con el peso y el largo de la puerta :
SF4 velocidad baja Peso máx. puerta 800 Kg Largo máx. puerta 4,0 m
- C** Bloqueo hidráulico sólo durante el cierre (sólo bajo pedido). El uso de este modelo está limitado por el peso y el largo de la puerta como en el caso del modelo B.



ATENCIÓN

La elección del modelo depende no sólo del peso y del largo de la puerta, sino también de las características de aplicación de la automatización y de la situación de la puerta a mover (véase párrafo controles previos y verificación opciones de automatización)

CONTROLLI PRELIMINARI

Prima di eseguire il lavoro di installazione occorre verificare le condizioni del cancello da automatizzare:

- La costruzione meccanica deve essere robusta e rigida.
- Le cerniere non devono avere giochi o forti attriti e devono essere adeguate al peso dell'anta.
- Verificare che l'anta **sia perfettamente a piombo**.
- Verificare che non vi siano cedimenti del pilastro o delle cerniere fissate allo stesso.



ATTENZIONE

- Nel caso si rilevino anomalie occorre procedere al ripristino delle buone condizioni di funzionamento dell'anta prima di procedere all'installazione; è bene tenere presente che ogni anomalia geometrica o strutturale del cancello potrebbe causare, nel tempo, pericolosi sovraccarichi sul martinetto.
- Se non sono presenti, è obbligatorio prevedere gli arresti a terra (B1 ①) delle ante, sia in apertura che in chiusura, in modo da non superare mai l'angolo utile di lavoro del martinetto indicato in figura B1. È consigliabile posizionare gli arresti a terra prima di effettuare l'installazione.

PRELIMINARY CHECKS

Before going ahead with installation first check the condition of the gate to be automated:

- The mechanical construction must be strong and stiff
- The hinges must not have any play or strong friction and must be adequate for the weight of the gate.
- Check that the gate hinges are **perfectly perpendicular** (at plumb).
- Check that the gate-post and the hinges fixed to it are secure.



ATTENTION

- If any faults are detected, the gate must be restored to good working order before installing the automatic device; it should be remembered that any geometric or structural fault on the gate can, in time, cause dangerous overloading of the jack.
- Where they are not already present it is essential to fit ground stops (B1 ①) for the open and the closed leaf so that it never goes beyond the working angle of the jack, indicated in figure B1. It is advisable to position the ground stops before installation.

CONTROLES PREALABLES

Avant d'effectuer le travail d'installation, vérifier l'état du portail à automatiser:

- La construction mécanique doit être robuste et rigide.
- Les charnières doivent être sans jeu ni frottement et doivent être appropriées au poids du vantail.
- Vérifier que le vantail **soit parfaitement d'aplomb**.
- Vérifier que le pilier ou les gonds qui y sont fixés ne cèdent pas.



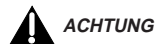
ATTENTION

- Si vous remarquez des anomalies, il faut rétablir les bonnes conditions de fonctionnement du vantail avant d'effectuer l'installation; il convient de se rappeler que toute anomalie géométrique ou structurale du portail pourrait causer, dans le temps, de dangereuses surcharges sur le vérin.
- Si cela n'a pas encore été fait, il est impératif de prévoir des butées (B1 ①) du vantail au sol aussi bien en ouverture qu'en fermeture afin de ne jamais dépasser l'angle utile de travail du vérin indiqué à la figure B1. Nous conseillons de placer les butées au sol avant d'effectuer l'installation.

VORKONTROLLEN

Vor Installation sollte der Zustand des zu automatisierenden Tors geprüft werden:

- Die Torkonstruktion sollte robust und starr sein.
- Die Scharniere dürfen kein Spiel oder starke Reibung aufweisen und müssen das Torflügelgewicht problemlos tragen.
- Kontrollieren, ob der Torflügel **perfekt im Lot** ist.
- Sicherstellen, daß der Pfosten oder die daran befestigten Scharniere nicht verbogen oder verformt sind.



ACHTUNG

- Sollten Mängel am Tor festgestellt werden, dann sind diese vor Installation des Antriebs zu beseitigen. Jeder geometrische oder strukturelle Mangel des Tor kann im Laufe der Zeit zu gefährlicher Überlastung des Drehzylinders führen.
- Falls nicht vorhanden, müssen am Boden Endanschläge angebracht werden (B1 ①) sowohl für die völlige Öffnung als auch das Schliessen des Tors, so daß der in Abbildung B1 angegebene Nutzarbeitswinkel des Drehzylinders nie überschritten wird. Es empfiehlt sich, die Bodenanschläge vor der Installation anzubringen.

CONTROLES PREVIOS

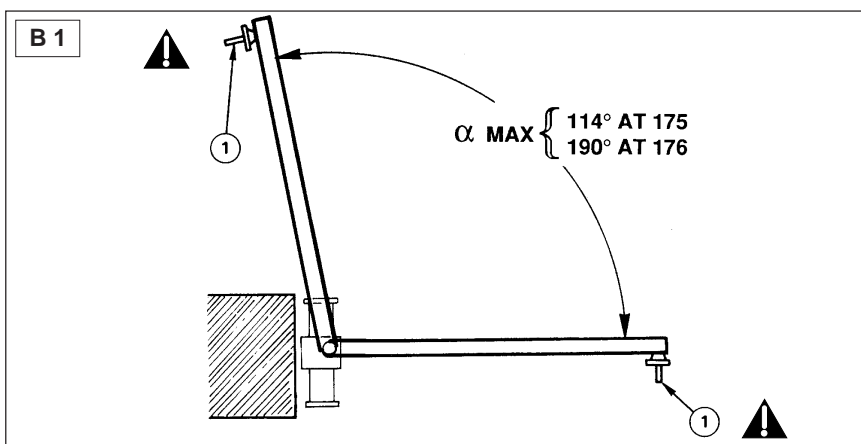
Antes de realizar el trabajo de instalación hace falta verificar las condiciones de la cancela por automatizar :

- La construcción mecánica debe ser robusta y rígida
- Las bisagras no deben tener juegos o fuertes rozas y deben adaptarse al peso de la puerta.
- Asegurarse que la puerta **esté a plomo**.
- Comprobar que no haya hundimiento del pilar o de las bisagras sujetadas al mismo



ATENCION

- Si se detectan anomalías hace falta restablecer las buenas condiciones de funcionamiento de la puerta antes de realizar la instalación. Es importante considerar que cualquier anomalía geométrica y de estructura de la cancela podría ocasionar, con el tiempo, sobrecargas en el gato.
- Si no están, es obligatorio prever los topes de parada al suelo (B1 ①) de las puertas tanto en apertura como en cierre para no rebasar nunca el ángulo de trabajo del gato (cf figura B1). Les aconsejamos que posicionen los topes al suelo antes de realizar la instalación.



DISPOSIZIONE DEI COMPONENTI (B2)

- A - Lampeggiatore Aprimatic (posizionare in un punto ben visibile da entrambi i lati del transito)
- B - Fotocellula di sicurezza Aprimatic
- C - Dispositivo di comando manuale a chiave (magnetica, digitale, combinatore a tastiera, meccanica, ecc.)
- D - Apparecchiatura di comando Aprimatic a microprocessore in contenitore stagno (posizionare, possibilmente, al riparo da agenti atmosferici) (modello A40M2/ A 44 ME - vedere listino)
- E - Radio ricevente telecomando Aprimatic (possibilità di inserimento all'interno del lampeggiatore) (modello RG/RA - vedere listino)
- F - Condotta per cavo di alimentazione della centralina idraulica proveniente dalla apparecchiatura elettrica
- G - Antenna (optional)
- H - Centralina idraulica ZT 70
- I - Martinetti idraulici incassati ai piedi dei pilastri
- L - Condotta per il passaggio dei tubi in rame per il collegamento tra centralina ZT 70 e relativo martinetto
- M - Arresto meccanico in apertura e chiusura
- N - Messa a terra delle strutture metalliche

N.B.: Per ulteriori dispositivi di sicurezza (optional) consultare il listino prezzi.

ARRANGEMENT OF THE COMPONENTS (B2)

- A - Aprimatic flashing light (place in a point clearly visible when approaching the gate on either side)
- B - Aprimatic safety photocell
- C - Manual key control (magnetic, digital, key-pad, mechanical, etc.)
- D - Aprimatic microprocessor control unit in sealed box (position, where possible, so that it is protected against the atmospheric agents) (model A40M2/ A44 ME - see price list)
- E - Aprimatic remote control receiver (can be fitted inside the flashing lamp) (model RG/RA)
- F - Tube for hydraulic control unit power supply cable coming from the control unit.
- G - Antenna (optional)
- H - ZT 70 hydraulic control unit
- I - Hydraulic jacks buried under the gate-posts
- L - Tube for the passage of the copper piping for the connections between the ZT 70 pump unit and the relative jack
- M - Mechanical stop for opening and closing
- N - Earth for the metal structures

N.B. For other safety devices (optional) please refer to the catalogue or price list.

EMPLACEMENT DES ELEMENTS CONSTITUANT LE SYSTEME (B2)

- A - Lampe clignotante Aprimatic (placer à un endroit bien visible des deux côtés du passage)
- B - Photocellule de sécurité Aprimatic
- C - Dispositif de commande manuelle à clé (magnétique, digitale, clavier à combinaison, mécanique, etc.)
- D - Armoire de commande Aprimatic à microprocesseur en boîtier étanche (l'installer, si possible, à l'abri des agents atmosphériques) (modèle A40M2/A44 ME - voir tarif)
- E - Radio récepteur avec télécommande Aprimatic (pouvant être installé à l'intérieur de la lampe clignotante)
- F - Conduite pour le câble d'alimentation de la centrale hydraulique provenant de l'armoire électrique
- G - Antenne (en option)
- H - Centrale hydraulique ZT 70
- I - Vérins hydrauliques encastrés au pied des piliers
- L - Conduite pour le passage des tuyaux en cuivre pour le raccordement entre la centrale ZT 70 et le vérin correspondant
- M - Butée mécanique en ouverture et fermeture
- N - Mise à la terre des structures métalliques

N.B. Si vous désirez des dispositifs de sécurité supplémentaires (en option), consulter le tarif.

ANORDNUNG DER BAUTEILE (B2)

- A - Blinkmelder Aprimatic (an von beiden Torseiten aus gut sichtbarer Stelle anbringen)
- B - Sicherheitslichtschranke Aprimatic
- C - Vorrichtung zur manuellen Bedienung mit Schlüssel (Magnetkarte, Digitaleinrichtung, Tastatur, Mechanischer Schlüssel, usw.)
- D - Mikroprozessor-Steuerung Aprimatic in wasserdichtem Gehäuse (möglichst an witterungsgeschützter Stelle installieren) (Modell A40M2 / A44 ME - siehe Preisliste)
- E - Funkempfänger mit Fernbedienung Aprimatic (mögliche Installation im Blinkmelder) (Modell RG/RA - siehe Preisliste)
- F - Leitung für Versorgungskabel von der elektrischen Anlage an das Hydraulikaggregat
- G - Antenne (Sonderzubehör)
- H - Hydraulikaggregat ZT 70
- I - Drehzylinder zur Installation im Boden an den Pfostenfüßen
- L - Leitung für Kabeldurchgang der Kupferkabel zur Verbindung von Hydraulikaggregat ZT 70 und entsprechendem Drehzylinder
- M - Mechanischer Anschlag bei Öffnung und Schließvorgang
- N - Erdung der Metallkonstruktionen

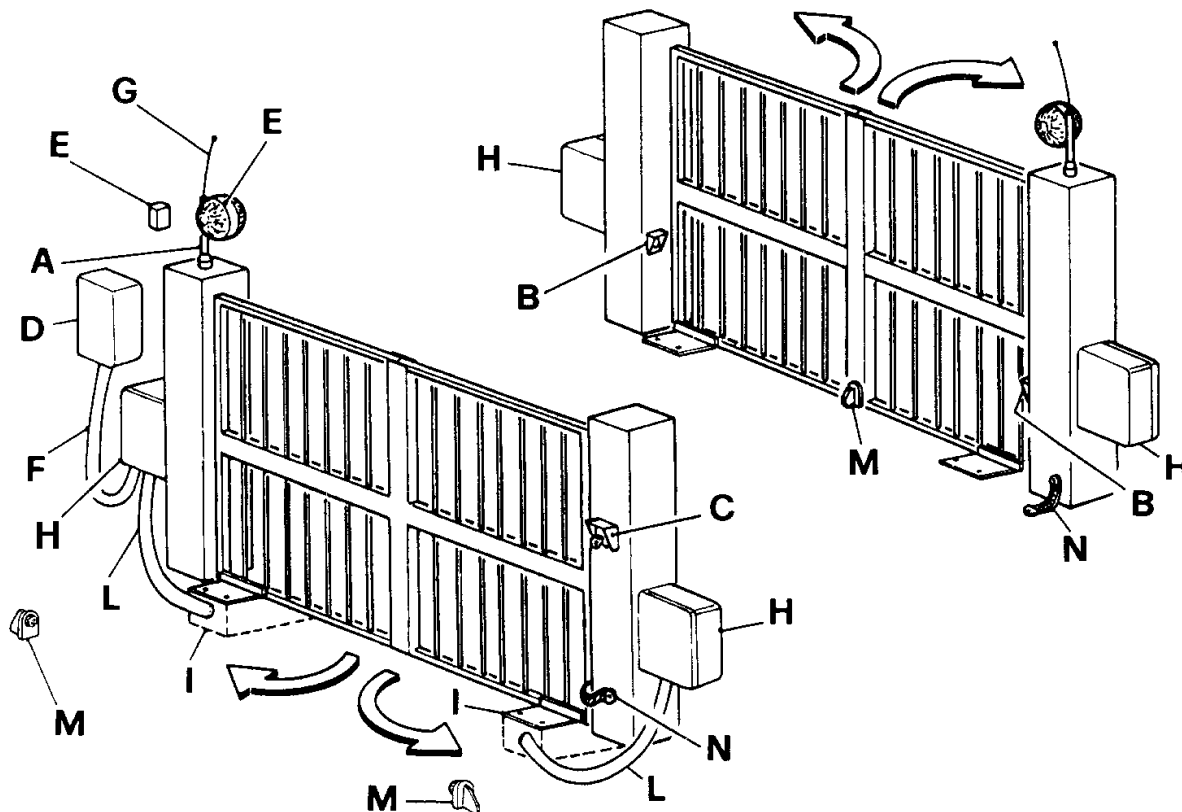
Wichtig: Für weitere Sicherheitseinrichtungen (Sonderzubehör) siehe Preisliste.

DISTRIBUCION DE LOS COMPONENTES (B2)

- A - Destellador Aprimatic (posicionar en un punto perfectamente visible de ambos lados del tránsito)
- B - Célula fotoeléctrica de seguridad Aprimatic
- C - Dispositivo de mando manual a llave (magnética, digital, combinador de teclado, mecánica, etc.)
- D - Cuadro de maniobras Aprimatic con microprocesador en caja estanca (colocar, si es posible el cuadro fuera del alcance de los agentes externos) (modelo A40M2 / A44 ME - véase lista)
- E - Radio receptor mando a distancia Aprimatic (posibilidad de inserción en el destellador) (modelo RG/RA - véase lista)
- F - Canalización para cable de alimentación de la centralita hidráulica procedente del equipo eléctrico
- G - Antena (opcional)
- H - Centralita hidráulica ZT 70
- I - Gatos hidráulicos encajados a la base de los pilares
- L - Canalización para el paso de los tubos de cobre que conectan la centralita ZT 70 y gato respectivo
- M - Tope mecánico en apertura y cierre
- N - Puesta a la tierra de las estructuras metálicas

N.B. : Para otros dispositivos de seguridad (opcionales) consultar la lista de precios.

B 2



VERIFICA SCELTA AUTOMAZIONE

Prima di effettuare il montaggio è necessario verificare la scelta dell'automazione in funzione delle caratteristiche e delle dimensioni dell'elemento da movimentare, dal modo di utilizzo dell'automazione e dalle caratteristiche ambientali. L'esperienza è il migliore aiuto in questi casi, tuttavia consigliamo di seguire alcuni criteri di massima elencati di seguito:

- Attenersi alle specifiche di peso e di lunghezza prescritte per ogni tipo di centralina.
- L'uso del modello B richiede una perfetta equilibratura dei cardini (devono essere a piombo in tutte le posizioni dell'anta) e un'installazione accurata.
- Il modello SF è preferibile nei seguenti casi:
 - In zone ventose e/o con ante a superficie continua (sensibili al vento).
 - Per un utilizzo con elevato numero di manovre e/o inversioni durante il moto.
 - Dove assestamenti del cancello possono generare leggeri fuori piombo.
 - Quando si prevedono tentativi di forzatura (in quanto l'elettroserratura offre maggiori garanzie di resistenza e di affidabilità rispetto al blocco idraulico).
- Per un uso con numero elevato di manovre la versione 7 (veloce) riduce il surriscaldamento dell'olio avendo essa un tempo di lavoro più rapido.
- Con cancelli molto vecchi o vecchi portoni in legno è consigliabile la versione 4, a velocità lenta
- Una buona scelta e disposizione degli accessori migliora l'affidabilità e la sicurezza dell'automazione.
- Qualora la centralina sia posizionata in modo tale che ad ante aperte (in assenza di corrente) non sia possibile accedere allo sblocco manuale (B3) si consiglia di non usare il modello B; usare dunque il tipo SF od il C, che permette lo spostamento manuale dell'anta aperta, pur mantenendo il blocco in chiusura.

AVVERTENZA

- **La giusta scelta dell'automazione garantisce un corretto funzionamento del gruppo e riduce al minimo la possibilità di guasti.**
- **Gli operatori AT 175 - AT 176, la centralina idraulica ZT 70, le apparecchiature e gli accessori Aprimatic, se correttamente installati, permettono di realizzare installazioni in osservanza alle norme di sicurezza vigenti.**

CORRECT AUTOMATION SELECTION

Before going ahead with the installation it is necessary to check that the automatic device selected is appropriate for the size and type of gate to be operated, as well as for the type of use required and the environmental surroundings. Experience is the best aid in these cases, however we recommend that you follow the general criteria listed below:

- Observe the gate weight and length specifications set out for each type of control unit.
- The use of model B involves the perfect balancing of the hinge pivots (these must be perpendicular in all the gate positions) and an accurate installation.
- Model SF should be preferred in the following cases:
 - In windy areas and/or with solid surface gates (sensitive to wind).
 - For use with a high number of manoeuvres and/or inversions during movement.
 - Where settling phenomena may cause slight vertical misalignments.
 - Where forcing attempts are envisaged (since an electric lock is stronger and more reliable than a hydraulic lock).
- For use with a high number of movements, version 7 (fast) reduces the oil over-heating since it operates more rapidly.
- Version 4 is recommended for very old gates or large wooden doors, due to its slow speed.
- The correct choice and fitting of the accessories improves the reliability and security of the automatic device.
- If the pump unit is positioned so that when the gate is open (in the event of a power cut) it is impossible to reach the manual release (B3), do not use model B; use type SF or C, that allow manual operation of the open gate, while still providing a lock on the closed gate.

WARNING

- **Correct automation choice will guarantee correct functioning of the unit and reduce the possibility of faults to a minimum.**
- **The AT 175 - AT 176, the hydraulic pump unit ZT 70, as well as all Aprimatic apparatus and accessories, if correctly installed, are in compliance with the safety regulations.**

VERIFICATION DU CHOIX DE L'AUTOMATISATION

Avant d'effectuer le montage, il est nécessaire de vérifier le choix de l'automatisation en fonction des caractéristiques et des dimensions de l'élément à manoeuvrer, du mode d'emploi de l'automatisation et des caractéristiques ambiantes. L'expérience est la meilleure aide dans ces cas-là; nous conseillons toutefois de suivre certains critères de principe que nous énumérons ci-après:

- Suivre les spécifications de poids et de longueur recommandées pour chaque type de centrale.
- L'emploi du modèle B exige un équilibrage parfait des gonds (qui doivent être d'aplomb dans toutes les positions du vantail) et une installation soignée.
- Préférer le modèle SF dans les cas suivants:
 - Dans des zones exposées aux vents et/ou avec vantaux à surface continue (sensibles au vent).
 - Pour un emploi exigeant un nombre élevé de manoeuvres et/ou inversions pendant le mouvement.
 - Où les tassements du portail peuvent engendrer de légers hors-aplomb.
 - Lorsqu'on prévoit des tentatives d'effraction (car l'électroserrure offre des garanties majeures de résistance et de fiabilité par rapport au verrouillage hydraulique).
- Pour un emploi exigeant un nombre élevé de manoeuvres la version 7 (rapide) réduit la surchauffe de l'huile car elle possède un temps de travail plus rapide.
- Avec des portails très vieux ou de vieilles portes en bois, nous conseillons la version 4, à petite vitesse
- Un bon choix et emplacement des accessoires améliore la fiabilité et la sécurité de l'automatisation.
- Au cas où, les vantaux étant ouverts (en absence de courant), l'emplacement de la centrale empêcherait l'accès au déverrouillage manuel (B3), nous conseillons de ne pas utiliser le modèle B; utiliser alors le type SF ou C, qui permet le déplacement manuel du vantail ouvert, tout en maintenant le verrouillage en fermeture.

AVERTISSEMENT

- **Le bon choix de l'automatisation garantit un bon fonctionnement du groupe et réduit au minimum la possibilité de pannes.**
- **Les opérateurs AT 175 - AT 176, la centrale hydraulique ZT 70, les appareillages et les accessoires Aprimatic, s'ils sont bien installés, permettent de réaliser des installations conformes aux normes de sécurité.**

NACHPRÜFUNG DER ANTRIEBSWAHL

Vor Durchführung der Montage sollte kontrolliert werden, ob der gewählte Antrieb den Merkmalen und den Abmessungen des zu bewegenden Elements entspricht, den Anforderungen gerecht wird und gut in die Umgebung passt. Erfahrung ist die beste Hilfe in diesen Fällen, aber folgende Kriterien sollten auf jeden Fall beachtet werden:

- Vorgeschriebenes Gewicht und Länge für jedes Aggregat berücksichtigen
- Der Einbau des Modells B setzt einwandfrei ausglichene Angeln (lotgerecht in jeder Torflügel-Stellung) und eine tadellose Installation voraus.
- Modell SF eignet sich insbesondere in folgenden Fällen:
 - in windigen Gebieten und/oder bei Torflügeln mit durchgehender Oberfläche (windempfindlich)
 - Bei einem häufigem Einsatz und/oder Umkehr der Bewegungsrichtung.
 - Wo das Tor durch Setzen aus dem Lot kommen kann
 - Wenn Versuche einer gewaltsamen Öffnung vorauszusehen sind (da das Elektroschloss widerstandfähiger und zuverlässiger als die hydraulische Blockierung ist)
- Bei häufigem Einsatz ist bei der Ausführung 7 (schnell) geringere Ölerhitzung zu verzeichnen, da das Modell für schnelleren Betrieb ausgelegt ist
- Bei sehr alten Toren oder alten Türen aus Holz wird die Ausführung 4 empfohlen, die mit langsamer Geschwindigkeit arbeitet
- Eine gute Wahl und Anordnung des Zubehörs verbessert Zuverlässigkeit und Sicherheit des Antriebs
- Sollte das Hydraulikaggregat so positioniert werden, daß bei geöffneten Torflügeln (und Stromausfall) der Zugang zur manuellen Entriegelung (B 3) nicht möglich ist, dann wird vom Einbau des Modells B abgeraten. In diesem Fall werden Typ SF oder C empfohlen, die bei offenem Tor eine Bewegung von Hand erlauben, während die Verriegelung bei geschlossenem Tor stets garantiert ist.

! HINWEIS

- Die korrekte Wahl des Antriebs gewährleistet einen korrekten Betrieb der Gruppe und verringert die Möglichkeit eventueller Betriebsstörungen.
- Die Antriebe AT 175 - AT 176 und das Hydraulikaggregat ZT 70 sowie alles Zubehör von Aprimatic entsprechen, eine korrekte Installation vorausgesetzt, den Sicherheitsvorschriften.

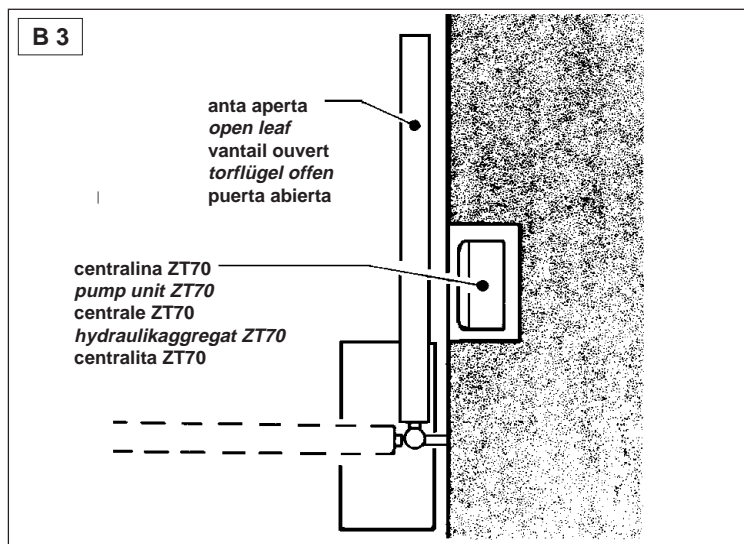
ELECCION ADECUADA DEL AUTOMATISMO

Antes de pasar al montaje elegir el automatismo adecuado en base a las características y dimensiones de la puerta a mover, tipo de uso de la automatización y características ambientales. La experiencia, en estos casos, es la mejor ayuda. Sin embargo, a continuación se indican unos principios básicos:

- Cumplir las especificaciones de peso y largo prescritos para cada tipo de centralita.
- El uso del modelo B requiere un perfecto equilibrado de los pernios (deben resultar a plomo en todas las posiciones de la puerta) y una instalación cuidadosa.
- Se prefiere el modelo SF en los casos siguientes:
 - áreas de viento y/o con puertas de superficie continua (sensibles al viento)
 - utilización con elevado número de maniobras y/o inversiones durante el movimiento
 - cuando el ajuste de la cancela pueden ocasionar ligeras desviaciones de la plomada
 - cuando se prevean intentos de forzar la cancela (puesto que la electrocerradura ofrece mayores garantías de resistencia y fiabilidad respecto al bloqueo hidráulico).
- Para un uso con elevado número de maniobras la versión 7 (veloz) reduce el sobrecalentamiento del aceite puesto que trabaja más rápidamente.
- Con cancelas muy viejas o de madera se aconseja la versión 4, con una velocidad lenta.
- Una buena gama de accesorios mejora la fiabilidad y seguridad de la automatización.
- Si la centralita se posiciona de tal forma que con las puertas abiertas (faltando corriente) no sea posible el desbloqueo manual (B3) se aconseja que no usen el modelo B; utilizar el modelo SF o el modelo C que permiten el desplazamiento manual de la puerta abierta, manteniendo el bloqueo en cierre.

! ADVERTENCIA

- La buena selección de la automatización asegura un buen funcionamiento del grupo y reduce a lo mínimo las posibilidades de averías.
- Los actuadores AT 175 - AT 176, la centralita hidráulica ZT 70, los aparatos y los accesorios Aprimatic si estan perfectamente montados, permiten realizar instalaciones que cumplen con las normas de seguridad .



VERIFICA COMPONENTI

Prima di iniziare il montaggio controllare che l'imballo contenga tutti i componenti elencati di seguito e che gli stessi non siano danneggiati. Verificare, inoltre, che la sigla del modello riportata sulla scatola da imballo corrisponda a quella riportata sulla targhetta del prodotto (B 4).

CHECKING COMPONENTS

Before beginning assembly, check that the packaging contains all the components listed below and that these are not damaged. Check also that the model serial number on the packing case corresponds to the one on the plaque (B4).

VERIFICATION GENERALE

Avant de commencer le montage, contrôler que l'emballage contienne toutes les pièces énumérées ci-après et qu'elles ne soient pas endommagées. Vérifier également que la référence du modèle indiqué sur la boîte d'emballage correspond à celle figurant sur la plaquette de l'article (B4).

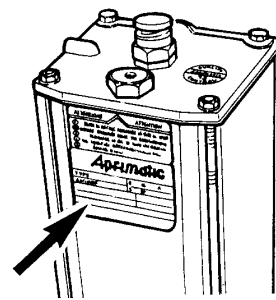
NACHPRÜFUNG DER BESTANDTEILE

Vor Beginn mit der Montage sollte kontrolliert werden, ob in der Verpackung alle Bestandteile enthalten sind, die nachfolgend aufgelistet werden. Die Teile dürfen nicht beschädigt sein. Außerdem kontrollieren, ob die Modell-Kennnummer auf der Verpackung mit der Kennnummer auf dem Schild des Antriebs übereinstimmt (B4).

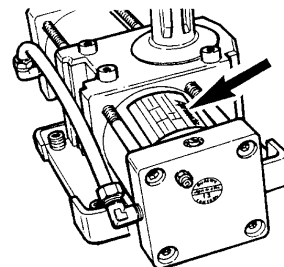
VERIFICACION COMPONENTES

Antes de empezar el montaje controlar que el embalaje contenga todos los componentes listados a continuación y que los mismos no estén estropeados. Asegurarse asimismo que la sigla del modelo indicado en la caja del embalaje corresponda a la indicada en la plaquita del producto (B 4).

B 4 CENTRALINA / CONTROL UNIT CENTRALE / HIDRAULIKAGGREGAT CENTRALITA



MARTINETTO / JACK VERIN / DREHZYLINDER GATO



ELENCO DEI COMPONENTI

CENTRALINA (B5)

Pos.	Descrizione
1	Adesivo
2	Spina
3	Tappo di chiusura
4	Tampone
5	Contenitore
6	Leva
7	ZT 70 B4/AT 70 B5
8	Coperchio
9	Guarnizione
10	Serratura
11	Coperchio premontato
12	Contenitore con accessori

MARTINETTO (B6)

Pos.	Descrizione
1	Piastra
2	Vite autofilettante (q.tà 7)
3	Attacco
4	Coperchietto
5	AT 175/AT 176
6	Squadro (q.tà 4)
7	Squadro (q.tà 2)
8	Ogiva (q.tà 4)
9	Base di fissaggio martinetto (*)
10	Dima per messa in fase del martinetto
*	Non inclusa nella confezione

LIST OF COMPONENTS

PUMP UNIT (B5)

Pos.	Description
1	Adhesive
2	Pin
3	Closing plug
4	Buffer
5	Box
6	Lever
7	ZT 70 B4/AT 70 B5
8	Cover
9	Gasket
10	Lock
11	Prefitted cover
12	Box with accessories

JACK (B6)

Pos.	Description
1	Plate
2	Self-tapping screw (q. 7)
3	Coupling
4	Cover
5	AT 175/AT 176
6	Corner piece (q. 4)
7	Corner piece (q. 2)
8	Ogive (q. 4)
9	Jack securing base (*)
10	Template for jack timing
*	Not included in the package.

LISTE DES COMPOSANTS

CENTRALE (B5)

Pos.	Désignation
1	Adhésif
2	Goupille
3	Bouchon
4	Tampon
5	Boîtier
6	Levier
7	ZT 70 B4/AT 70 B5
8	Couvercle
9	Joint
10	Serrure
11	Couvercle pré-monté
12	Boîte d'accessoires

VERIN (B6)

Pos.	Désignation
1	Plaque
2	Vis autotaraudeuse (q. 7)
3	Fixation
4	Couvercle
5	AT 175/AT 176
6	Equerre (q. 4)
7	Equerre (q. 2)
8	Olives (q. 4)
9	Base de fixation du vérin (*)
10	Gabarit pour la mise en phase du vérin
*	Non comprise dans la fourniture

LISTE DER BESTANDTEILE

HYDRAULIKAGGREGAT (B5)

Pos.	Bezeichnung
1	Aufkleber
2	Stift
3	Verschlussstopfen
4	Puffer
5	Gehäuse
6	Hebel
7	ZT 70 B4/AT 70 B5
8	Deckel
9	Dichtung
10	Schloß
11	Vormontierter Deckel
12	Gehäuse mit Zubehör

DREHZYLINDER (B6)

Pos.	Bezeichnung
1	Platte
2	Selbstschneidende Schraube (Menge 7)
3	Anschluß
4	Deckel
5	AT 175/AT 176
6	Winkeln (Menge 4)
7	Winkeln (Menge 2)
8	Dichtkegel (Menge 4)
9	Sockel zur Befestigung des Zylinders (*)
10	Schablone zur Arbeitsphaseneinstellung des Drehzylinders

* Nicht im Packungsinhalt

LISTA DE LOS COMPONENTES

CENTRALITA (B5)

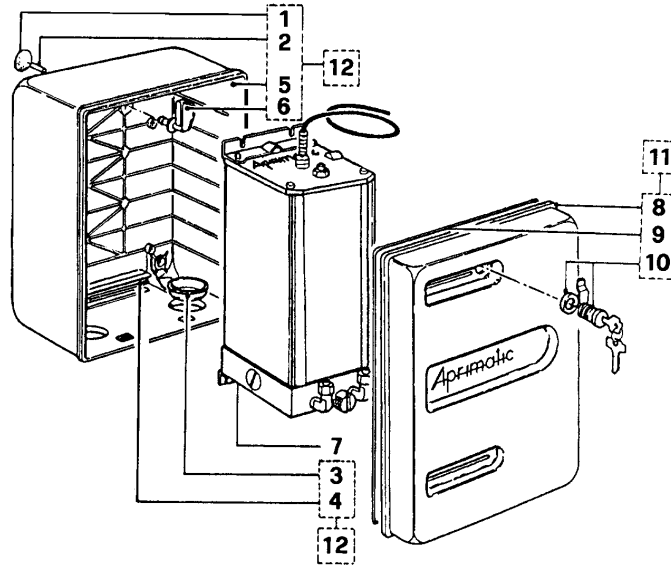
Pos.	Descripción
1	Adhesivo
2	Clavija
3	Tapón de cierre
4	Tampón
5	Recipiente
6	Palanca
7	ZT 70 B4/AT 70 B5
8	Tapa
9	Junta
10	Cerradura
11	Tapa pre-montada
12	Recipiente con accesorios

GATO (B6)

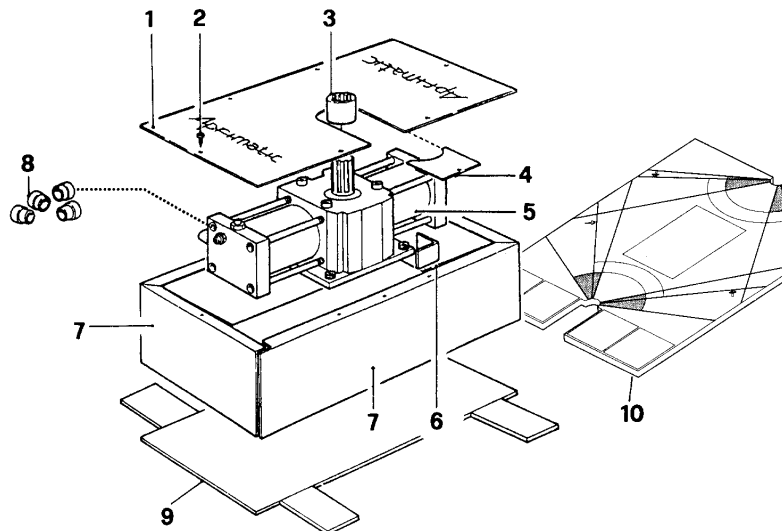
Pos.	Descripción
1	Placa
2	Tornillo autorroscante (c.ad 7)
3	Conexión
4	Tapa
5	AT 175/AT 176
6	Escuadra (c.ad 4)
7	Escuadra (c.ad 2)
8	Ojiva (c.ad 4)
9	Base de sujeción (*)
10	Plantilla para puesta en fase del gato

* No está incluida en el embalaje

B 5



B 6



PREPARAZIONE AL MONTAGGIO

Il montaggio dell'operatore richiede una serie di lavori di preparazione del cancello da movimentare da eseguirsi, se il cancello è già installato, direttamente sul luogo dell'installazione; è quindi necessario munirsi dell'attrezzatura adatta che consenta all'installatore la massima autonomia durante il lavoro.



AVVERTENZA

L'elenco dell'utensileria necessaria, è riportato nella figura, comprensiva di tabella, (B 7).

ATTREZZATURA BASE E MATERIALE DI CONSUMO OCCORRENTE

- | | |
|---|--|
| <input type="checkbox"/> Mola a disco elettrica alimentazione 230 V. | <input type="checkbox"/> Dinamometro |
| <input type="checkbox"/> Occhiali di protezione | <input type="checkbox"/> Filo a piombo |
| <input type="checkbox"/> Saldatrice elettrica - alimentazione: 230 V./100 Amp. minimo | <input type="checkbox"/> Livella a bolla (tridimensionale) |
| <input type="checkbox"/> Maschera di protezione | <input type="checkbox"/> Grasso tipo grafitato. |
| <input type="checkbox"/> Elettrodi Ø 2 minimo | <input type="checkbox"/> Olio tipo AprimOil HC 13 (olio espressamente formulato per Aprimatic) |
| <input type="checkbox"/> Saldatore da stagno | <input type="checkbox"/> Bomboletta Zincospray |
| <input type="checkbox"/> Trapano elettrico di potenza adeguata alimentazione 220 V. | <input type="checkbox"/> Vernice antiruggine |
| <input type="checkbox"/> Punte da trapano | <input type="checkbox"/> Pennelli per verniciatura |
| <input type="checkbox"/> Fresa a tazza ø 67 per fori alloggiamento fotocellule e pulsantiere | <input type="checkbox"/> Diluente per pulizia pennelli |
| <input type="checkbox"/> Cavo di prolunga per attrezzatura elettrica | <input type="checkbox"/> Spazzola metallica |
| <input type="checkbox"/> Cavo elettrico sez. 1,5 mm ² vari colori + capicorda vario tipo | <input type="checkbox"/> Lime varie |
| <input type="checkbox"/> Forbici da elettricista | <input type="checkbox"/> Seghe da ferro |
| <input type="checkbox"/> Pinze per capicorda | <input type="checkbox"/> Punte da tracciatura |
| <input type="checkbox"/> Tester | <input type="checkbox"/> Martello |
| <input type="checkbox"/> Calibro ventesimale | <input type="checkbox"/> Scalpello per acciaio e per muratura |
| <input type="checkbox"/> Metro | <input type="checkbox"/> Salviette detergenti |
| <input type="checkbox"/> Goniometro | <input type="checkbox"/> Carta per asciugatura mani |
| | <input type="checkbox"/> Cassetta "Pronto soccorso" |
| | <input type="checkbox"/> Morsetti da fabbro o pinze "grip" |

PREPARATION FOR INSTALLATION

The installation of the pump unit requires a series of preparatory operations on the gate to be automated, if the gate is already installed, at the installation site; it is therefore necessary to prepare the equipment that will give the installer maximum autonomy.



WARNING

The list of tools necessary is given in the figure, including the table, (B7)

BASIC EQUIPMENT AND DISPOSABLE MATERIAL REQUIRED

- | | |
|---|---|
| <input type="checkbox"/> Electric disk grinder: 230V | <input type="checkbox"/> Dynamometer |
| <input type="checkbox"/> Protective goggles | <input type="checkbox"/> Plumb line |
| <input type="checkbox"/> Electric welder: 230V/100 Amp minimum | <input type="checkbox"/> Spirit level (three-dimensional) |
| <input type="checkbox"/> Protective mask | <input type="checkbox"/> Graphite type grease |
| <input type="checkbox"/> Electrodes minimum dia. 2 | <input type="checkbox"/> AprimOil HC 13 type oil (oil specially formulated for Aprimatic) |
| <input type="checkbox"/> Soft soldering iron | <input type="checkbox"/> Zincospray canister |
| <input type="checkbox"/> Electric drill: 220V | <input type="checkbox"/> Rust inhibitor paint |
| <input type="checkbox"/> Drill bits | <input type="checkbox"/> Pain brushes |
| <input type="checkbox"/> Cup milling cutter dia. 67 for photocell and push-button sheet-panel housings | <input type="checkbox"/> Turpentine for cleaning paint brushes |
| <input type="checkbox"/> Extension cable for electrical equipment | <input type="checkbox"/> Metal brush |
| <input type="checkbox"/> Electric cable 1.5 mm ² in various colours + various types of cable terminals | <input type="checkbox"/> Various files |
| <input type="checkbox"/> Electrician's scissors | <input type="checkbox"/> Iron saws |
| <input type="checkbox"/> Cable terminal grippers | <input type="checkbox"/> Marking bits |
| <input type="checkbox"/> Tester | <input type="checkbox"/> Hammer |
| <input type="checkbox"/> Calliper in twentieths | <input type="checkbox"/> Metal and masonry chisels |
| <input type="checkbox"/> Measuring stick | <input type="checkbox"/> Wipe clean tissues |
| <input type="checkbox"/> Protractor | <input type="checkbox"/> Paper towels |
| | <input type="checkbox"/> First Aid box |
| | <input type="checkbox"/> Forger's clamps or grippers |

PREPARATION AU MONTAGE

Le montage de l'opérateur exige une série de travaux pour préparer le portail à manoeuvrer qui doivent être effectués, si le portail est déjà installé, directement sur le lieu d'installation.; il est donc nécessaire de prévoir l'équipement adéquat qui donnera le maximum d'autonomie à l'installateur effectuant le travail.



AVERTISSEMENT

La liste de l'outillage nécessaire est indiquée sur la figure avec tableau (B7).

EQUIPEMENT DE BASE ET MATÉRIEL DE CONSOMMATION NÉCESSAIRE

- | | |
|--|---|
| <input type="checkbox"/> Meule à disque électrique alimentation: 230V | <input type="checkbox"/> Fil à plomb |
| <input type="checkbox"/> Lunettes de protection | <input type="checkbox"/> Niveau à bulle (tridimensionnel) |
| <input type="checkbox"/> Soudeuse électrique alimentation: 230V/100 Amp. minimum | <input type="checkbox"/> Graisse du type graphitée |
| <input type="checkbox"/> Masque de protection | <input type="checkbox"/> Huile type AprimOil HC 13 (huile formulée expressément pour Aprimatic) |
| <input type="checkbox"/> Electrodes ø 2 minimum | <input type="checkbox"/> Zinc spray |
| <input type="checkbox"/> Fer à souder pour étain | <input type="checkbox"/> Peinture anti-rouille |
| <input type="checkbox"/> Perceuse électrique avec puissance adéquate alimentation: 220V | <input type="checkbox"/> Pinceaux pour peindre |
| <input type="checkbox"/> Forets de perceuse | <input type="checkbox"/> Diluant pour nettoyer les pinceaux |
| <input type="checkbox"/> Fraise ø 67 pour trous de logement des photocellules et boutons-poussoirs | <input type="checkbox"/> Brosse métallique |
| <input type="checkbox"/> Câble de rallonge pour équipement électrique | <input type="checkbox"/> Assortiment de limes |
| <input type="checkbox"/> Câble électrique sec. 1,5 mm ² plusieurs couleurs + cosses de différents types | <input type="checkbox"/> Scies à métaux |
| <input type="checkbox"/> Ciseaux d'électricien | <input type="checkbox"/> Pointes de traçage |
| <input type="checkbox"/> Pinces à cosses | <input type="checkbox"/> Marteau |
| <input type="checkbox"/> Testeur | <input type="checkbox"/> Ciseau pour acier et maçonnerie |
| <input type="checkbox"/> Pied à coulisse vingtiésimal | <input type="checkbox"/> Serviettes détergentes |
| <input type="checkbox"/> Mètre | <input type="checkbox"/> Papier essuie-mains |
| <input type="checkbox"/> Rapporteur | <input type="checkbox"/> Boîte de secours |
| <input type="checkbox"/> Dynamomètre | <input type="checkbox"/> Etau de forgeron ou pinces "grip" |

VORBEREITUNG ZUR MONTAGE

Zur Montage des Antriebs sind eine Reihe vorbereitender Maßnahmen am Tor erforderlich. Bei schon installiertem Tor erfolgen diese Eingriffe direkt am Installationsort. Man sollte daher die erforderliche Ausrüstung vorbereiten, damit der Installateur die Arbeit ohne Unterbrechung und eigenständig vornehmen kann.

! HINWEIS

Die Liste des erforderlichen Werkzeugs befindet sich auf der Abbildung mit der Tabelle (B7).

ERFORDERLICHE GRUNDAUSRÜSTUNG UND VERBRAUCHSMATERIAL

- Elektrische Tellerschleifer, Versorgung 230 V
- Schutzbrille
- Elektrisches Schweißgerät, Versorgung 230 V/min. 100 Amp.
- Schutzmaske
- Elektroden min. Ø 2
- LötKolben
- Elektrische Bohrmaschine mit angemessener Leistung, Versorgung: 220 V
- Bohrer
- Topffräser Ø67 für Aufnahmebohrungen Lichtschranken und Bedientafeln
- Verlängerungskabel für elektrische Ausrüstung
- Elektrokabel Schnitt 1,5 mm² verschiedenfarbig + verschiedene Kabelschuhe
- Elektrikerschere
- Zangen für Kabelschuhe
- Tester
- Lehre
- Messband
- Winkelmesser

- Dynamometer
- Lotblei
- Wasserwaage (dreidimensional)
- Graphitiertes Schmierfett
- Öl Typ AprimOil HC 13 (speziell für Aprimatic entwickeltes Öl)
- Sprayflasche "Zincospray"
- Rostschutzlack
- Pinsel
- Lösungsmittel zur Pinselreinigung
- Metallbürste
- Verschiedene Feilen
- Eisensäge
- Anreissnadel
- Hammer
- Stahl- und Steinmeißel
- Reinigungsservietten
- Saugpapier
- Erste Hilfe-Kasten
- Spannbacken oder Spannzangen

PREPARACION A LA INSTALACION

La instalación del operador requiere una serie de trabajos de preparación de la cancela los cuales deberan llevarse a cabo si la cancela ya está instalada, directamente en el lugar de obra. Es necesario por lo tanto equiparse con el utillaje adecuado para permitir al instalador la máxima autonomía durante el trabajo.

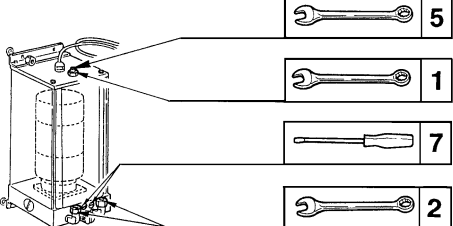
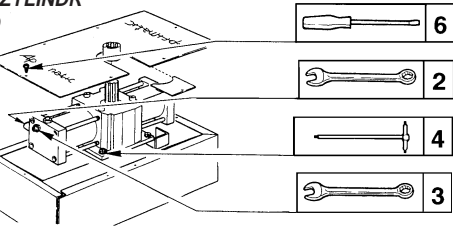
! ADVERTENCIA

La lista del utillaje necesario se indica en la figura que incluye la tabla (B 7).

UTILLAJE BÁSICO Y MATERIAL DE CONSUMO NECESARIO

- Muela a disco eléctrica alimentación 230 V
- Gafas de protección
- Soldadora eléctrica - alimentación: 230 V/100 A mínimo
- Máscara de protección
- Electrodo Ø 2 mínimo
- Soldador para estaño
- Taladro eléctrico de potencia adecuada alimentación 220 V
- Brocas para taladro
- Fresa hueca Ø 67 para agujeros de alojamiento células fotoeléctricas y tablero de pulsadores
- Cable de prolongación para equipo eléctrico
- Cable eléctrico sección 1,5 mm² diferentes colores + terminales varios tipos
- Tijeras para electricista
- Pinzas para terminales
- Tester
- Calibre vigesimal
- Metro
- Goniómetro

- Dinamómetro
- Plomada
- Nivel de burbuja (tridimensional)
- Grasa tipo grafitada
- Aceite de tipo AprimOil HC 13 (aceite especialmente formulado para Aprimatic)
- Zincospray
- Barniz antioxidante
- Pinceles para pintura
- Diluyente para limpieza pinceles
- Cepillo metálico
- Limas diversas
- Sierras para hierro
- Punzones para trazar
- Martillo
- Cincel para acero y mampostería
- Servilletas detergentes
- Papel para secarse las manos
- Botiquín de urgencia
- Abrazaderas o pinzas "grip"

<p>B 7 CENTRALINA /CONTROL UNIT/CENTRALE HIDRAULIKAGGREGAT CENTRALITA</p> 	<p>POS. UTENSILE POS. TOOL POS. OUTIL POS. WERKZEUG POS. HERRAMIENTA</p> <p>1 Chiave combinata 19 Combination wrench 19 Clé mixte 19 Kombischlüssel 19 LLave combinada 19 USAG 285/19</p> <p>2 Chiave combinata 14 Combination wrench 14 Clé mixte 14 Kombischlüssel 14 LLave combinada 14 USAG 285/14</p> <p>3 Chiave combinata 8 Combination wrench 8 Clé mixte 8 Kombischlüssel 8 LLave combinada 8 USAG 285/8</p> <p>4 Chiave a brugola maschio 6 Allen key 6 Clé mâle six pans 6 Imbussteckschlüssel 6 LLave allen macho 6 USAG 280T/6</p>	<p>POS. UTENSILE POS. TOOL POS. OUTIL POS. WERKZEUG POS. HERRAMIENTA</p> <p>5 Chiave combinata 7 Combination wrench 7 Clé mixte 7 Kombischlüssel 7 LLave combinada 7 USAG 285/7</p> <p>6 Cacciavite Screwdriver Tournevis Schraubendreher Destornillador USAG 326 TC/2</p> <p>7 Cacciavite Screwdriver Tournevis Schraubendreher Destornillador USAG 326/5x150</p>
<p>MARTINETTO /JACK / VERIN DREHZYLINDER GATO</p> 		

POSIZIONE DI MONTAGGIO

La modalità di montaggio del martinetto, qualunque sia la posizione della struttura dell'anta rispetto alle cerniere, è quella descritta in figura C 0; i principi di base che devono essere sempre rispettati per un corretto montaggio sono i seguenti:

- Il martinetto va posizionato in modo tale che l'asse dell'albero scanalato coincida con l'asse di rotazione del cancello.
- L'asse deve essere verticale (a piombo).
- Il moto viene trasmesso attraverso una scarpetta metallica ricavata da un profilato ad U che viene infilata sul profilato del cancello.

Nella figura C 0 il martinetto ha la stessa funzione del cardine inferiore dell'anta; a tale scopo si utilizza il solo cardine superiore rimuovendo quelli intermedi e si fa reggere tutto il peso del cancello dal martinetto stesso (C 0 ①) e dalla battuta di fermo (C 0 ②) della scarpetta.

⚠ AVVERTENZA

Il montaggio descritto in figura C 0 e nelle fasi successive descritte nelle pagine seguenti è quello più comunemente adottato; vi sono comunque casi particolari in cui i cardini inferiori non possono essere rimossi oppure non vi è lo spazio per piazzare il martinetto in asse con i cardini del cancello. Questi casi sono descritti nel paragrafo F.

FITTING POSITION

The method for fitting the jack, whatever the position of the gate structure with respect to the hinges, is that described in figure C 0; the following basic principles must always be observed for a correct fitting:

- The jack must be positioned so that the splined shaft axis is in line with the gate rotation axis.
- The axis must be vertical (check with plumb-line).
- The drive is transmitted through a metal shoe, formed by a U-shaped section, that is fitted onto the gate frame.

In figure C 0 the jack has the same function as the lower gate hinge pivot; for this reason, only the upper hinge pivot is used, removing the intermediate ones and resting the entire weight of the gate on the jack (C 0 ①) and on the shoe stop block (C 0 ②).

⚠ WARNING

The fitting described in figure C 0, and the subsequent stages described on the following pages, is the one most commonly adopted. There are however special cases where the lower hinge pivots cannot be removed, or where there is not enough space to fit the jack perpendicular with the gate hinge pivots. For these cases refer to paragraph F.

POSITION DE MONTAGE

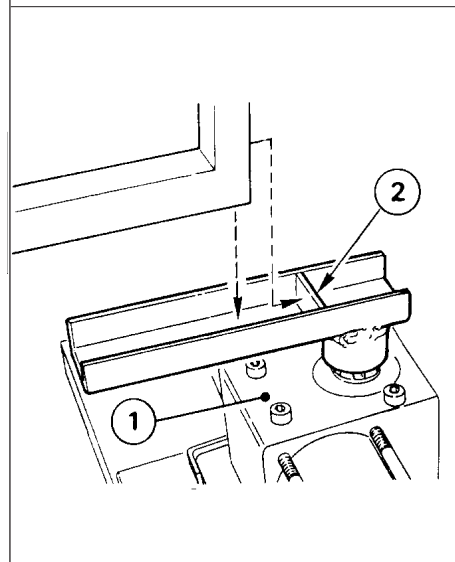
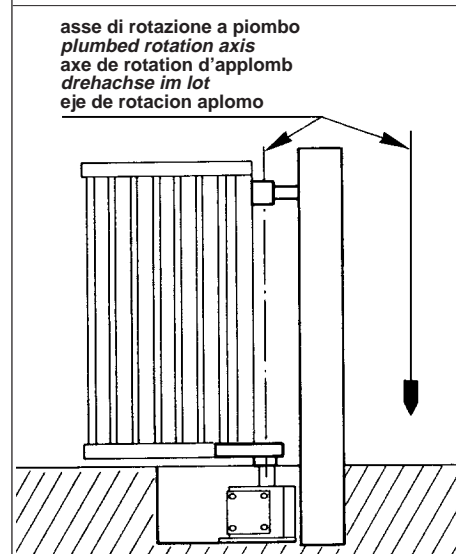
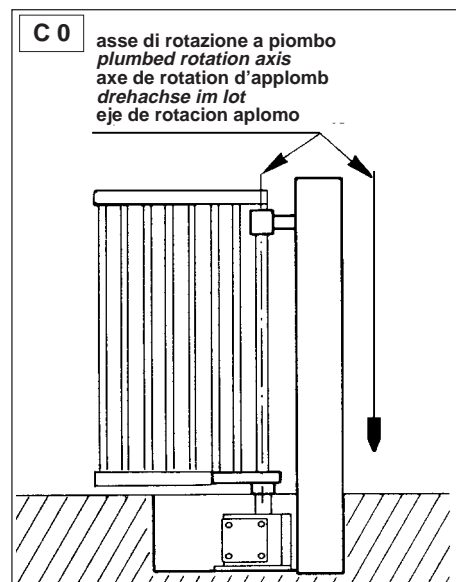
Le mode d'installation du vérin, quelle que soit l'emplacement de la structure du vantail par rapport aux charnières, est décrit à la figure C 0; les principes de base qui doivent toujours être respectés pour un montage correct sont les suivants:

- Le vérin doit être placé de telle sorte que l'axe de l'arbre cannelé coïncide avec l'axe de rotation du portail.
- L'axe doit être vertical (d'aplomb).
- Le mouvement est transmis par un sabot en métal obtenu à partir d'un profilé en U qui est placé sur le profilé du portail.

Sur la figure C 0 le vérin a le même rôle que le gond inférieur du vantail; dans ce but on n'utilise que le gond supérieur: on enlève les gonds intermédiaires et on fait supporter tout le poids du portail par le vérin (C 0 ①) et par la butée d'arrêt (C 0 ②) du sabot.

⚠ AVERTISSEMENT

Le montage décrit à la figure C 0 et aux stades successifs illustrés aux pages suivantes est celui qui est adopté le plus couramment; il y a toutefois des cas particuliers où les gonds inférieurs ne peuvent pas être enlevés ou bien où il n'y a pas assez de place pour monter le vérin dans l'axe des gonds du portail. Ces cas sont décrits au paragraphe F.



MONTAGEPOSITION

Unabhängig von der Position des Torflügels zu den Scharnieren muß die Montage des Drehzylinders wie in Abbildung C 0 erfolgen. Grundsätzlich ist für eine korrekte Montage folgendes zu beachten:

- Der Drehzylinder muß so positioniert werden, daß die Achse der Keilwelle sich in Übereinstimmung mit der Drehachse des Tors befindet.
- Die Achse muß korrekt im Lot sein.
- Die Bewegung wird über ein Metallelement übertragen, welches aus einem U-Profil hergestellt wurde und auf das Profil des Tores aufgeschoben wird.

In der Abbildung C 0 übernimmt der Drehzylinder die Aufgabe der unteren Torangel. Bei Installationen dieser Art wird nur die obere Torangel verwendet, man entfernt die mittlere Angel und das gesamte Gewicht des Tors lagert auf dem Drehzylinder (C 0 ①) und auf dem Anschlag des Metallelements (C 0 ②).

HINWEIS

Üblicherweise wird die in Abbildung C 0 und auf den Folgeseiten beschriebene Einbauart angewendet. Es gibt jedoch Sonderfälle, in denen die unteren Angeln nicht entfernt werden können oder in denen nicht genug Platz besteht, um den Drehzylinder achsengerecht mit den Torangeln einzubauen. Diese Fälle werden im Paragraphen F behandelt.

POSICION DE MONTAJE

La modalidad de montaje del gato, independientemente de la posición de la estructura de la puerta respecto de las bisagras, es la descrita en la figura C 0; los principios básicos que siempre deben respetarse para un buen montaje son los siguientes :

- El gato debe posicionarse de tal forma que el eje del árbol acanalado coincida con el eje de rotación de la cancela.
- El eje debe ser vertical (a plomo)
- El movimiento es transmitido a través de un elemento metálico sacado de un perfil en U que se encaja en el perfil de la cancela.

En la figura C 0 el gato tiene la misma función del pernio inferior de la puerta; a estos efectos se utiliza sólo el pernio superior sacando los intermedios y todo el peso de la cancela lo rigen el gato mismo (C 0 ①) y el tope (C 0 ②) del elemento antes apuntado.

ADVERTENCIA

La instalación descrita en la figura C 0 con fases sucesivas descritas en las páginas siguientes es la que se adopta más comúnmente; existen sin embargo casos especiales en los cuales los pernos no pueden sacarse o bien no hay espacio para colocar el gato en eje con los pernos de la cancela. Estos casos se describen en el párrafo F.

PREPARAZIONE ALL'INSTALLAZIONE

Controllare che tra l'asse di rotazione dell'anta ed il pilastro (od il muro di sostegno) vi siano almeno 60 mm (C1).

⚠ ATTENZIONE

Lasciare solo la cerniera superiore, quindi eliminare tutti i sostegni a terra (per casi particolari vedere pag. 28-29).

Eseguire uno scavo ai piedi della colonna per la muratura della piastra di fondazione del martinetto (cod. 2022 10 002).

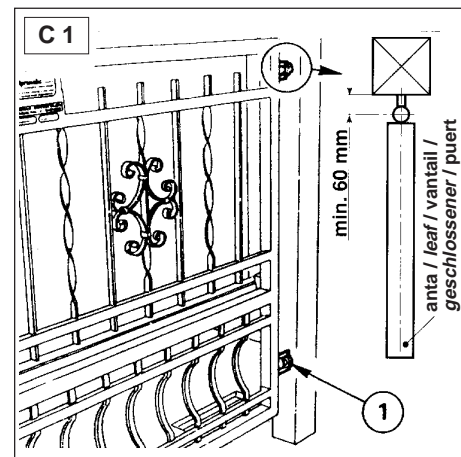
Murare la piastra secondo le quote indicate in figura (C2) utilizzando cemento di buona qualità (es. 325); le dimensioni in pianta dello scavo dovranno risultare circa 260x460 mm.

ATTENZIONE

Assicurarsi che le fondazioni siano sufficienti a sostenere il peso totale dell'anta tenendo in considerazione le condizioni del sottosuolo locale.

Prevedere in una zona dello scavo il drenaggio dell'acqua interrando, su un lato della fondazione in cemento, una quantità di ghiaia (C3 ①) corrispondente ad un secchio pieno o un pozzo di scarico per filtrare l'acqua.

La piastra di fondazione (C3 ②) dovrà essere murata al livello indicato in C3 e messa in squadra (90°) rispetto al pilastro (C3 ③).



PREPARATION FOR INSTALLATION

Check that there is a distance of at least 60 mm between the rotating axis of the wing and the gate-post (or supporting wall) (C1).

⚠ WARNING

Leave on the upper hinge, then eliminate all the lower or bottom hinge support (for special cases see page 28-29).

Dig a hole at the bottom of the gate-post to install the jack foundation plates (cod. 2022 10 002).

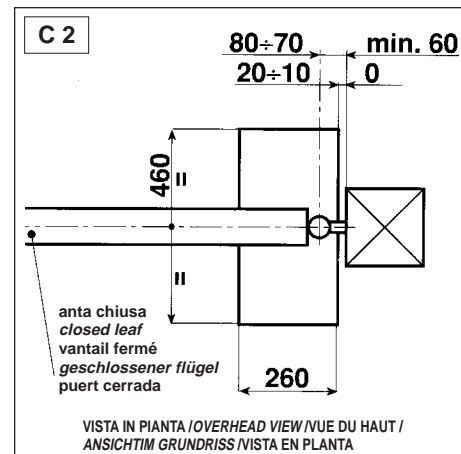
Install the plates according to the measurements indicated in figure (C2) using good quality cement (e.g. 325); the overhead dimensions of the hole should be approximately 260x460 mm.

⚠ WARNING

Ensure foundations are made sufficient to support the total weight of the gate leaf a taking into account local subsoil condition E.G. Big is Best!

Ensure good drainage from the hole by burying, on one side of the cement foundations, a bucket full of gravel (C3 ①) or drain sump to soak away/

The foundation plate (C3 ②) should be installed at the depth indicated in C3 and at right-angles (90°) to the gate-post (C3 ③).



PREPARATION A L'INSTALLATION

Contrôler qu'il y ait un écartement d' au moins 60 mm (C1) entre l'axe de rotation du vantail et le pilier (ou le mur de support).

⚠ ATTENTION

Ne laisser que le gond supérieur, éliminer tous les appuis au sol (pour les cas particuliers, voir page 28-29).

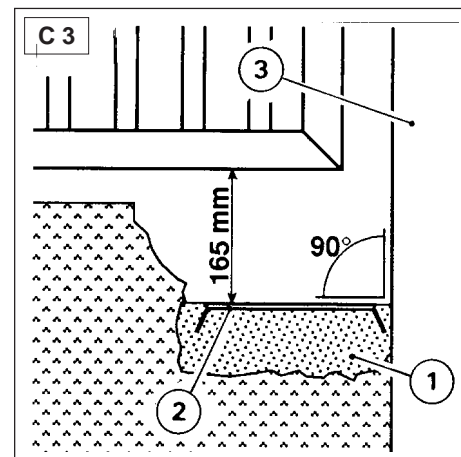
Creuser un trou au pied de la colonne pour sceller la plaque de fondation du vérin (réf. 2022 10 002). Sceller la plaque selon les cotes indiquées à la figure (C2) en utilisant du ciment de bonne qualité (es. 325); les dimensions du trou devront être de 260x460 mm.

⚠ ATTENTION

Vérifier que les fondations soient suffisantes pour soutenir le poids total du battant A en considérant les conditions du sous-sol. (Ex. Grand c'est mieux).

Prévoir un endroit pour le drainage de l'eau dans le creux, en enterrant du gravier sur un côté de la fondation en ciment (un seau plein) (C3 ①). Ou un puit pour écouler les eaux.

La plaque de fondation (C3 ②) devra être scellée au niveau indiqué sur C3 et mise d'équerre (90°) par rapport au pilier (C3 ③).



VORBEREITUNG FÜR DIE INSTALLATION

Kontrollieren, ob zwischen Drehachse des Flügels und dem Pfosten (oder der Mauer) ein Mindestabstand von 60 mm (C1) besteht.

ACHTUNG

Nur das obere Scharnier belassen, dann das Bodenscharnier oder andere Stützelemente auf dem Boden entfernen (Sonderfälle siehe S. 28-29).

Am Fuße des Pfostens eine Grube zum Einbetonieren der Fundamentplatte des Zylinders (Teilnr. 2022 10 002) ausheben.

Die Fundamentplatte unter Beachtung der in Abbildung (C2) angegebenen Maße einbetonieren, hierbei Zement guter Qualität verwenden (z.B. 325). Die Grube sollte von oben gesehen eine Abmessung von ca. 260x460 mm aufweisen.

ACHTUNG

Sich versichern, daß die Grundlegungen geeignet sind, um das Totalgewicht des Flügels A zu tragen. Deshalb auch den Zustand des Ortsuntergrundes betrachten.

In einem Bereich der Aushebung sollte ein Abfluß für Wasser vorgesehen werden. Hierzu auf einer Seite des Zement-Fundaments etwas tiefer ausheben und mit einem Eimer Kies (C3 ①) füllen. Oder eine Abflußgrube zur Wasserfilterung ausheben.

Die Fundamentplatte (C3 ②) muß eben einbetoniert werden, wie auf Abbildung C3 angezeigt, und in rechtem Winkel (90°) zum Pfosten (C3 ③) stehen).

PREPARACION A LA INSTALACION

Controlar que entre el eje de rotación de la puerta y el pilar (o el muro de apoyo) haya al menos 60 mm (C1).

ATENCION

Dejar sólo la bisagra superior. Eliminar todos los apoyos al suelo (para casos especiales véase pág. 28-29).

Realizar una excavación en la base de la columna para colocar la placa de fijación del gato (cód. 2022.10.002).

Fijar la plancha según las cotas indicadas en la figura (C2) utilizando cemento de buena calidad (ej. 325); las dimensiones en el plano de la excavación deberán ser aprox. 260x460 mm.

ATENCION

Asegurarse de que los cimientos están hechos lo suficientemente para soportar el peso total de la hoja de la puerta a sujetar teniendo en cuenta las condiciones del subsuelo ej: Quanto mas grande mejor.

En una parte de la excavación prever el drenaje del agua. A estos efectos, en un lado de la fundación en cimiento, enterrar una cantidad de grava (C3 ①) que corresponda a un cubo repleto, o sea considerar un pozuelo de desagüe para el agua.

Fijar la plancha de fundación (C3 ②) de acuerdo al nivel indicado en C3 y ponerla en escuadra (90°) respecto al pilar (C3 ③).

PREPARAZIONE ALL'INSTALLAZIONE

La centralina va fissata od incassata ad una parete (in questo caso dimensionare la nicchia come indicato in C4) prevedendo la fuoriuscita di un tubo $\varnothing 40\div 45$ mm per i collegamenti tra centralina e martinetto per il passaggio dei tubi in rame. La distanza ottimale tra centralina e martinetto è di $1\div 1,5$ mt.

⚠ AVVERTENZA

In casi particolari è possibile posizionare la centralina a $10\div 15$ mt dal martinetto; eseguire una buona coibentazione, fare attenzione al corretto riempimento ed usare tubi in rame per i collegamenti, opportunamente protetti contro danni accidentali con tubo flessibile in PVC di spessore almeno 2 mm o equivalente.

⚠ ATTENZIONE

Nelle zone a clima freddo è consigliabile posizionare la centralina il più vicino possibile al martinetto ed eseguire il collegamento con tubi interrati o coibentati.

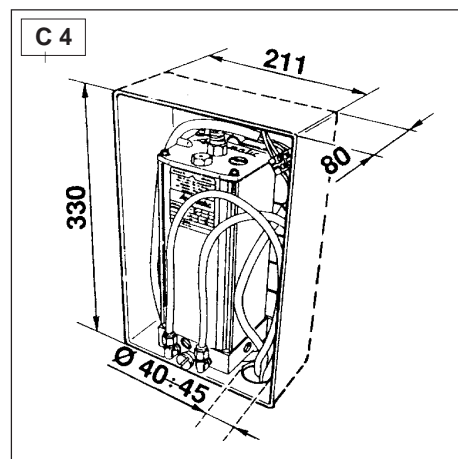
Quando il cemento è solidificato posizionare il martinetto (C5 ①) sulla piastra di fondazione (C5 ②) mettendo il centro dell'albero scanalato (C5 ③) **perfettamente a piombo ed in asse con il centro di rotazione dell'anta (asse cerniera)**.

Posizionare i quattro angolari (C6 ④) sugli spigoli della piastra di fondazione del martinetto e saldarli con tratto continuo sui lati esterni.

⚠ ATTENZIONE

- Eseguire delle saldature particolarmente resistenti assicurandosi che tra gli angolari e la piastra del martinetto non vi sia gioco (vedi C6) per garantire al martinetto un perfetto appoggio durante il movimento del cancello.
- Non saldare mai la piastra di base del martinetto alla piastra di fondazione.
- In questa fase del montaggio non asportare il tubo di plastica (C6 ⑤) del martinetto.

Allentare le valvole di frenatura (C6 ⑥) di un giro in senso antiorario. Togliere la boccia scanalata (C6 ⑦) dal martinetto.



PREPARATION FOR INSTALLATION

The pump unit should be fixed or recess-mounted in a wall (in this case the recess dimensions should be as indicated in C4) allowing for the exit of a tube dia. $40\div 45$ mm for the connections between the pump unit and jack for the passage of the copper pipes. The optimum distance between the control unit and the jack is $1\div 1.5$ m.

⚠ WARNING

In special cases, it is possible to fit the control unit at $10\div 15$ m from the jack; insure a good insulation is made, paying particular attention to correct filling and using copper piping for the connections suitably protected against accidental damage with flexible PVC hose at least 2 mm thick or equivalent.

⚠ WARNING

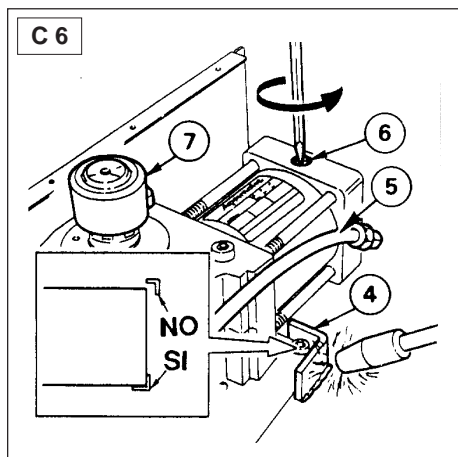
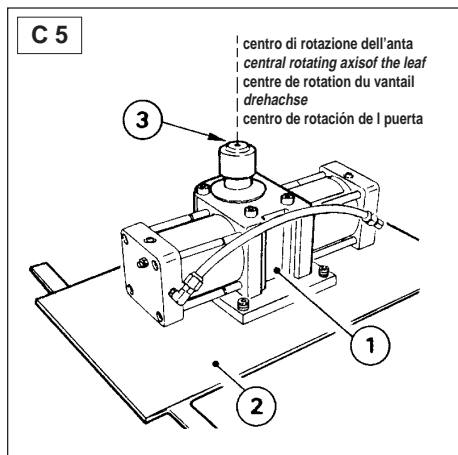
In cold climates it is advisable to position the control unit as close as possible to the jack and make the connections with buried or insulated pipes.

When the cement has hardened, position the jack (C5 ①) on the foundation plate (C5 ②) placing the centre of the grooved shaft (C5 ③) **perfectly perpendicular with the gate rotation axis (hinge axis)**. Position the four corner pieces (C6 ④) at the corners of the jack foundation plate and weld them with a continuous seam on the outer edges.

⚠ WARNING

- These welds must be made especially strong, making sure that there is no play between the corner pieces and the jack plate (see C6) to guarantee a perfect support for the jack during gate movement.
- Never weld the jack base plate to the foundation plate.
- During this installation phase do not remove the plastic tube (C6 ⑤) from the jack.

Loosen the braking valves (C6 ⑥) by one turn in an anticlockwise direction. Remove the splined bushing (C6 ⑦) from the jack.



PREPARATION A L'INSTALLATION

Fixer ou encastrer la centrale dans une paroi (dans ce cas dimensionner la niche d'après C4) en prévoyant la sortie d'un tuyau $\varnothing 40\div 45$ mm pour les raccordements entre la centrale et le vérin permettant le passage des tuyaux en cuivre. La distance optimale entre la centrale et le vérin est de 1 à 1,5 m.

⚠ AVERTISSEMENT

Dans des cas particuliers, on peut placer la centrale à $10\div 15$ mètres du vérin; effectuer une bonne isolation, veiller au bon remplissage et utiliser des tuyaux en cuivre pour les raccordements protégés de façon adéquate contre tous dommages accidentels par un tube flexible en PVC d'au moins 2 mm d'épaisseur ou équivalent.

⚠ ATTENTION

Dans les régions à climat froid, il est souhaitable d'installer la centrale le plus près possible du vérin et d'effectuer le raccordement avec des tuyaux enterrés ou isolés.

Lorsque le ciment s'est solidifié, placer le vérin (C5 ①) sur la plaque de fondation (C5 ②) en mettant le milieu de l'arbre cannelé (C5 ③) parfaitement d'aplomb et à l'axe du centre de rotation du vantail (axe de la charnière). Placer les quatre cornières (C6 ④) aux coins de la plaque de fondation du vérin et souder avec un trait continu à l'extérieur.

ATTENTION

- Effectuer des soudures très résistantes en veillant à ce qu'il n'y ait pas de jeu entre les cornières et la plaque du vérin (voir C6) afin de garantir un appui parfait au vérin pendant le mouvement du portail.
- **Ne jamais souder la plaque de base du vérin à la plaque de fondation.**
- A ce stade du montage, ne pas enlever le tuyau plastique (C6 ⑤) du vérin.

Desserrer les soupapes de freinage (C6 ⑥) d'un tour dans le sens inverse des aiguilles d'une montre. Enlever la bague cannelée (C6 ⑦) du vérin.

VORBEREITUNG FÜR DIE INSTALLATION

Das Hydraulikaggregat muß Auf- oder Unterputz an einer Wand montiert werden (bei Unterputzmontage die Aussparung nach den Maßen in Abb. C4 gestalten) und den Austritt eines Rohrs mit $\varnothing 40\div 45$ mm für die Verbindung der Kupferleitungen zwischen Hydraulikaggregat und Drehzylinder vorsehen. Der optimale Abstand zwischen Aggregat und Zylinder beträgt $1\div 1,5$ m.

HINWEIS

In Sonderfällen kann das Hydraulikaggregat 10-15 Meter vom Drehzylinder entfernt positioniert werden. Gut isolieren und prüfen, ob der Füllvorgang korrekt erfolgt. Für die Verbindungsleitungen Kupferrohre verwenden und sie angemessen mit PVC-Schlauchrohr mit einer Mindestdicke von 2 mm oder gleichwertigem Schutz versehen.

ACHTUNG

In Gebieten mit kaltem Klima ist es empfehlenswert, das Hydraulikaggregat so nahe wie möglich am Zylinder anzuordnen und den Anschluß mit Rohren vorzunehmen, die Unterflur oder mit Isolierung verlegt werden.

Wenn der Zement fest geworden ist, dann den Drehzylinder (C5 ①) so auf der Grundplatte (C5 ②) positionieren, daß die Mitte der Keilwelle (C5 ③) **korrekt im Lot und achsengerecht zum Drehpunkt des Torflügels (Scharnierachse) ist**. Die vier Winkel (C6 ④) an den Kanten der Fundamentplatte des Drehzylinders positionieren und mit durchgehender Schweißnaht auf der Außenseite anschweißen.

ACHTUNG

- Besonders widerstandsfähige Schweißnähte ausführen und darauf achten, daß zwischen Winkeln und Drehzylinder kein unzulässiges Spiel besteht (siehe C6) um sicherzustellen, daß der Drehzylinder während der Bewegung des Torflügels gut auf dem Boden aufliegt.
- **Die Grundplatte des Drehzylinders nie an der Fundamentplatte festschweißen.**
- A In dieser Phase der Montage den Kunststoffschlauch (C6 ⑤) des Drehzylinders nicht entfernen.

Die Bremsventile (C6 ⑥) um eine Umdrehung im Gegenuhrzeigersinn lösen. Die Kronenmuffe (C6 ⑦) des Drehzylinders entfernen.

PREPARACION A LA INSTALACION

Sujetar y empotrar la centralita en una pared (en este caso dimensionar el agujero como se indica en la figura C4). Prever la salida de un tubo $\varnothing 40\div 45$ mm para las conexiones entre la centralita y el gato para el paso de las tuberías de cobre. La distancia óptima entre centralita y gato es de $1\div 1,5$ m.

ADVERTENCIA

En casos especiales es posible posicionar la centralita a unos $10\div 15$ mm del gato; realizar un buen aislamiento, prestar atención al llenado perfecto de aceite y utilizar tubos de cobre para las conexiones debidamente protegidos contra daños accidentales por un tubo flexible de PVC con un espesor mínimo de 2 mm o equivalente.”

ATENCION

En las zonas con una clima frío es aconsejable posicionar la centralita lo más cerca posible al gato y realizar la conexión por medio de tubos enterrados o aislados.

Cuando el cimientado haya solidificado posicionar el gato (C5 ①) en la plancha de cimientos (C5 ②) y asegurarse que el centro del árbol acanalado (C5 ③) **resulte a plomo y perpendicular con el centro de rotación de la puerta (eje bisagra)**. Posicionar los cuatro angulares (C6 ④) en las aristas de la plancha de fundición del gato y soldarlas de manera continua en los lados externos.

ATENCION

- Efectuar unas soldaduras muy resistentes asegurándose que entre los angulares y la plancha del gato no haya juego (véase C6) para brindar al gato un apoyo perfecto durante el movimiento de la cancela.
- **No soldar nunca la placa de base del gato a la plancha de fundición.**
- En esta fase de la instalación no sacar el tubo de plástico (C6 ⑤) del gato.

Aflojar las válvulas de frenado (C6 ⑥) una vuelta en el sentido opuesto a las manecillas del reloj. Sacar la arandela ranurada (C6 ⑦) del gato.

ISTRUZIONI PER LA MESSA IN FASE DEL MARTINETTO AT 175

Utilizzare la parte della dima (C7 ①) relativa all'angolo di apertura desiderato (90° o 114°); quindi posizionare la dima stessa in modo che la lunetta fustellata della parte prescelta coincida con l'albero scanalato (C7 ②) del martinetto.

Ruotare la dima (C8 ③) attorno all'albero scanalato (C8 ④) del martinetto in modo tale che la linea (sulla dima) contrassegnata con **A** coincida con la battuta (C8 ⑤) di arresto a terra, in chiusura, dell'anta.

Bloccare la dima nella posizione sopra descritta e ruotare l'albero scanalato tramite l'apposita leva (C9 ⑥ - cod. 8500.00.00100) verso la battuta di arresto completamente a fine corsa, quindi ruotarlo in senso inverso portando l'indice stampigliato (C9 ⑦) in corrispondenza della linea **A** della dima. In mancanza della leva sopracitata usare, per movimentare l'albero scanalato, la boccola scanalata serrandola con una pinza: **non applicare mai la pinza direttamente sull'albero scanalato**.

Inserire sull'albero scanalato la relativa boccola (C10 ①) ed appoggiare sulla boccola stessa il profilato a **U** (C10 ②) appositamente dimensionato per l'anta da movimentare ed allinearla longitudinalmente con la linea **A** della dima; quindi saldare, **a punti**, il profilato alla boccola. Completare la saldatura dopo avere estratto il tutto dall'albero scanalato: **non saldare mai con la boccola ancora calettata sull'albero onde evitare il danneggiamento della guarnizione di tenuta dell'albero stesso con conseguente deterioramento del martinetto dovuto ad infiltrazioni di acqua nel suo interno**.

⚠ ATTENZIONE

- Le operazioni sopra descritte sono da ripetere nel senso di apertura dell'anta facendo coincidere la linea **A** della dima con la battuta di arresto in apertura per la verifica della fase.
- Il corretto posizionamento della dima durante le fasi di montaggio descritte dal punto C8 al punto C10 permettono di sfruttare al meglio l'angolo di frenatura a (C10).

INSTRUCTIONS FOR THE TIMING OF THE AT 175 JACK

Use the part of the template (C7 ①) relative to the desired opening angle (90° or 114°); then position the same template so that the curved notch of the chosen part is resting against the spline shaft (C7 ②) of the jack.

Turn the template (C8 ③) around the spline shaft (C8 ④) of the jack so that the line (on the template) marked by **A** is in line with the earth stop beat (C8 ⑤), when the wing is closed.

Lock the template in the position described above and turn the spline shaft with the appropriate lever (C9 ⑥ - cod. 8500.00.00100) towards the stop beat moving it completely to its end of stroke, then turn it in the opposite direction until the pointer (C9 ⑦) is in line with line **A** on the template.

If the above lever is not available, use the splined bushing with a gripper to turn the spline shaft: **never fit the grippers directly onto the spline shaft**.

Fit the spline shaft in the relative bushing (C10 ①) and rest on the same bushing the **U** section (C10 ②) of appropriate dimensions for the wing to be moved and line it up lengthwise with the line **A** on the template; then **spot weld** the section to the bushing. Complete the welding after removing the entire piece from the spline shaft: **never weld with the bushing still fitted to the shaft as this could damage the sealing gaskets on the shaft and cause consequent deterioration of the jack due to water infiltrations leaking inside it**.

⚠ WARNING

- The operations described above should be repeated with the wing opened, matching up the **A** line on the template with the opening stop beat to check the timing.
- The correct positioning of the template during the assembly stages described from point C8 to C10 make it possible to exploit the braking angle α (C10) to a maximum.

INSTRUCTIONS POUR LA MISE EN PHASE DU VERIN AT175

Utiliser la partie du gabarit (C7 ①) correspondant à l'angle d'ouverture souhaité (90° ou 114°); placer ensuite le gabarit de telle sorte que la demi lune découpée de la partie choisie et l'arbre cannelé (C7 ②) du vérin coïncident.

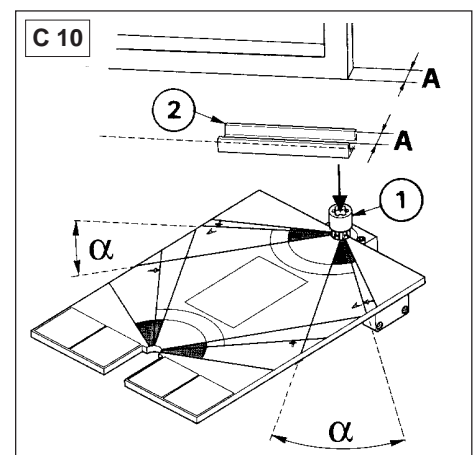
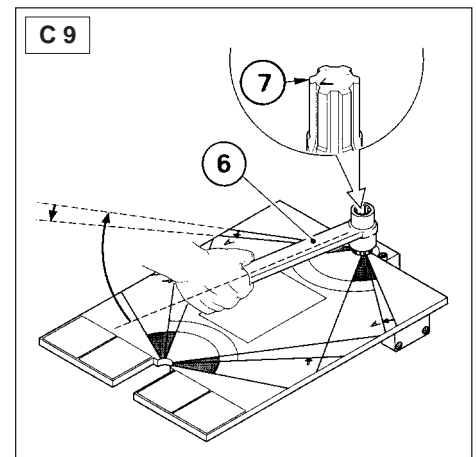
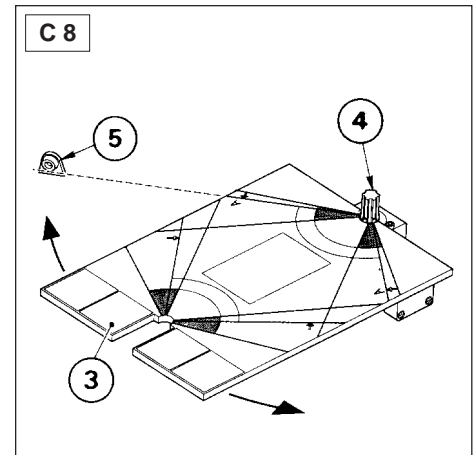
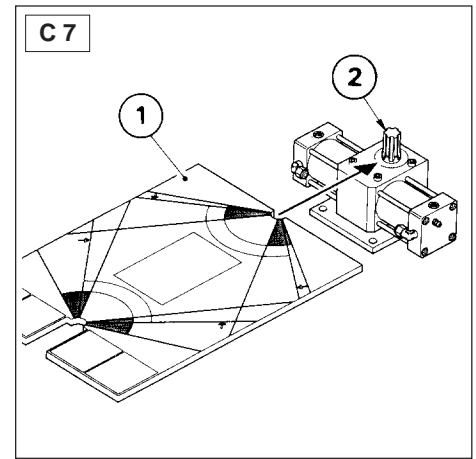
Faire tourner le gabarit (C8 ③) sur l'arbre cannelé (C8 ④) du vérin de telle sorte que la ligne (sur le gabarit) repérée par un **A** corresponde à la butée (C8 ⑤), d'arrêt au sol du vantail en fermeture.

Bloquer le gabarit sur la position ci-dessus et tourner l'arbre cannelé en se servant du levier prévu à cet effet (C9 ⑥ - réf. 8500.00.00100) vers la butée d'arrêt en l'amenant complètement en fin de course; tourner ensuite en sens inverse jusqu'à ce que l'index gravé (C9 ⑦) corresponde à la ligne **A** du gabarit. Si vous ne disposez pas du levier ci-dessus, utiliser la bague cannelée pour manoeuvrer l'arbre cannelé, en la serrant avec une pince; **ne jamais appliquer la pince directement sur l'arbre cannelé**.

Introduire sur l'arbre cannelé la bague correspondante (C10 ①) et poser sur celle-ci le profilé en **U** (C10 ②) expressément dimensionné pour le vantail à manoeuvrer et l'aligner longitudinalement à la ligne **A** du gabarit; souder ensuite **par points** le profilé à la bague. Terminer de souder après avoir extrait le tout de l'arbre cannelé; **ne jamais souder lorsque la bague est encore calée sur l'arbre pour ne pas abîmer le joint d'étanchéité de l'arbre provoquant par la suite la détérioration du vérin à cause de l'eau qui s'y infiltre**.

⚠ ATTENTION

- Répéter les opérations décrites ci-dessus dans le sens d'ouverture du vantail en faisant correspondre la ligne **A** du gabarit à la butée d'arrêt en ouverture pour la vérification de la phase.
- Le bon positionnement du gabarit lors des phases de montage allant du point C8 au point



Den Teil der Schablone (C7 ①) verwenden, der dem gewünschten Öffnungswinkel (90° oder 114°) entspricht; die Schablone so anlegen, daß die gestanzte Markierung mit der Nutwelle (C7 ②) übereinstimmt.

Die Schablone (C8 ③) um die Nutwelle (C8 ④) des Zylinders drehen, so daß die mit **A** gekennzeichnete Linie auf der Schablone mit dem auf dem Boden befindlichen Endanschlag für den Schließvorgang des Flügels übereinstimmt (C8 ⑤).

Die Schablone in der oben beschriebenen Position sichern, und die Nutwelle mit dem entsprechenden Hebel (C9 ⑥ - Teilnr. 8500.00.00100) ganz bis zum Anschlag hin drehen, dann in entgegengesetzter Richtung drehen, bis der aufgedruckte Zeiger (C9 ⑦) sich in Übereinstimmung mit der Linie A der Schablone befindet.

Sollte obengenannter Hebel nicht vorliegen, dann kann zur Bewegung der Nutwelle die Kronenmuffe verwendet werden, hierzu die Kronenmuffe mit einer Zange greifen: **nie die Zange direkt an der Nutwelle ansetzen.**

Die entsprechende Kronenmuffe (C10 ①) auf der Nutwelle aufsetzen und auf die Kronenmuffe das **U**-Profil auflegen (C10 ②), das maßgerecht für den zu bewegenden Flügel ausgelegt ist. Dann das **U**-Profil in Längsrichtung mit der Linie **A** der Schablone in Übereinstimmung bringen. Jetzt an **einigen Punkten** das Profil an der Kronenmuffe festschweißen. Die Schweißarbeit nach Abziehen der gesamten Baugruppe von der Nutwelle beenden: **nie schweißen, wenn die Kronenmuffe noch auf der Welle sitzt, da man auf diese Weise die Dichtung der Welle beschädigen könnte, was zu späteren Defekten des Zylinders durch Eindringen von Wasser führen kann.**

ACHTUNG

- Die oben beschriebenen Maßnahmen müssen zur Festlegung der geöffneten Stellung des Torflügels wiederholt werden, wobei die Linie A der Schablone mit dem Endanschlag für die Öffnung übereinstimmen muß.
- Die korrekte Positionierung der Schablone bei den von Punkt C8 bis Punkt C10 beschriebenen Montageschritten ermöglicht die optimale Ausnutzung des Öffnungswinkels α (C10).

INSTRUCCIONES PARA LA PUESTA EN FASE DEL GATO AT 175

Utilizar la parte de plantilla (C7 ①) que se refiere al ángulo de apertura deseado (90° o 114°); posicionar la plantilla para que la muesca de la parte escogida coincida con el árbol acanalado (C7 ②) del gato. Girar la plantilla (C8 ③) alrededor del árbol acanalado (C8 ④) del gato para que la línea (en la plantilla) marcada con **A** coincida con el tope final de parada (C8 ⑤) al suelo, al cerrarse la puerta.

Bloquear la plantilla en la posición arriba mencionada y girar el árbol acanalado mediante la palanca (C9 ⑥ - cod. 8500.00.00100) hacia el tope final de parada llevándolo a final de recorrido. Girarlo luego en el sentido opuesto y acercar la señal que hay en el árbol (C9 ⑦) cerca de la línea **A** de la plantilla. Si falta la palanca arriba mencionada usar, para mover el árbol ranurado, el casquillo acanalado y apretarlo con una pinza; **nunca aplicar la pinza directamente en el árbol ranurado.**

Introducir en el árbol ranurado la arandela (C10 ①) y colocar el perfil en **U** (C10 ②) especialmente dimensionado para la puerta de la cual debemos realizar el trabajo, en el casquillo; alinearlo longitudinalmente con la línea **A** de la plantilla; soldar **por puntos** el perfil al casquillo.

Terminar la soldadura después de haber sacado el conjunto del árbol acanalado; **nunca soldar con el casquillo introducido en el árbol para no dañar la junta del árbol y poder deteriorar el gato por infiltraciones de agua en su interior.**

ATENCION

- Las operaciones arriba indicadas deben repetirse en el sentido de apertura de la puerta. Hacer coincidir la línea A de la plantilla con el tope final de parada en apertura para la verificación de la fase.
- El posicionamiento correcto de la plantilla durante las fases de instalación descritas del punto C8 al punto C10 permiten aprovechar de la mejor manera posible el ángulo de frenado α (C10).

ISTRUZIONI PER LA MESSA IN FASE DEL MARTINETTO AT 176 (CORSA 200°)

Utilizzare la dima per determinare l'angolo di frenatura nelle fasi di apertura e chiusura dell'anta come indicato per il modello AT 175.

Per ammortizzare, con il martinetto AT 176, le fasi di apertura e chiusura è necessario utilizzare l'intera corsa del pistone corrispondente all'angolo di 190°; se si utilizza un angolo di lavoro inferiore a 170° si potrà ammortizzare solo la fase di chiusura.



AVVERTENZA

Proteggere sempre le zone saldate con Zincospray.

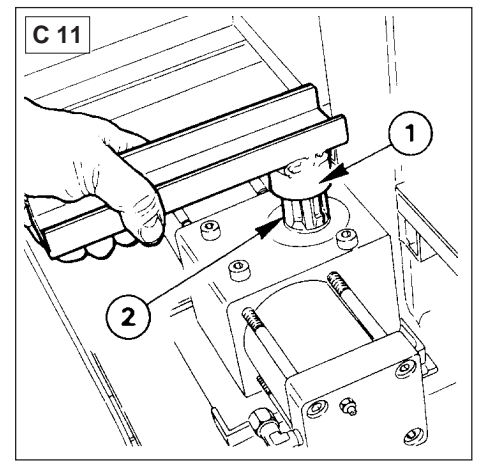
Introdurre l'anta (C12 ③) all'interno del profilo ad U e **METTERLA PERFETTAMENTE A PIOMBO**. Posizionare all'interno del ferro ad U un piastrino (C12 ④) in modo che faccia da riscontro al profilo dell'anta, quindi fissarlo al ferro ad U (C12 ⑤) con alcuni punti di saldatura.



ATTENZIONE

Fare attenzione a non saldare il ferro ad U od il piastrino direttamente all'anta! L'anta deve avere la possibilità di scorrere per alcuni millimetri all'interno del ferro ad U in caso di assestamenti.

Avvitare a fondo i quattro grani (C13 ⑥) presenti sulla piastra di base del martinetto in modo da sollevare il livello del martinetto stesso per fare aderire a perfezione il ferro a U con l'anta del cancello fino ad ottenere il bloccaggio dei due elementi. **Tramite la regolazione dei grani si deve mantenere la planarità del martinetto (corsa utile di regolazione dei grani ~10 mm) per avere un corretto asse di rotazione a piombo tra cerniere ed albero scanalato.**



INSTRUCTIONS FOR TIMING THE AT 176 JACK (STROKE 200°)

Use the template to determine the braking angle in the wing opening and closing phases as indicated for the AT 175 model.

To cushion, with the AT 176 jack, the opening and closing phases it is necessary to use the entire piston stroke corresponding to the 190° angle; if a working angle of less than 170° is used only the closing phase is cushioned.

When the welded parts have cooled, fit the bushing (C11 ①) on the splined shaft of the jack after applying grease generously to the shaft and the bushing housing (C11 ②).



WARNING

Always protect the welded areas with Zincospray.

Insert the leaf (C12 ③) in the U section and **ensure that it is perfectly perpendicular.**

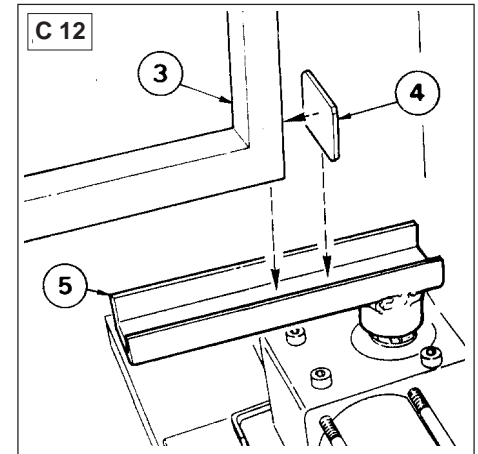
Position a small plate (C12 ④) inside the U section to act as a counter-block for the wing profile, then fix it to the U section (C12 ⑤) with a few spot welds.



WARNING

Take care not to weld the U section or the plate directly to the leaf; this must be free to move along the U section.

Tighten the four dowels (C13 ⑥) on the jack base plate to raise the level of the jack so that the U section adheres perfectly to the wing of the gate and the two elements are firmly locked together. These dowels should be adjusted to maintain the flatness of the jack (dowel adjustment travel approx. 10 mm).



INSTRUCTIONS POUR LA MISE EN PHASE DU VERIN AT 176 (COURSE 200°)

Utiliser le gabarit pour déterminer l'angle de freinage en ouverture et fermeture du vantail comme indiqué pour le modèle AT 175.

Pour amortir les cycles d'ouverture et fermeture, avec le vérin AT 176, il faut utiliser toute la course du piston correspondant à l'angle de 190°; si l'on utilise un angle de travail inférieur à 170°, on ne pourra amortir que le cycle de fermeture.

Lorsque les pièces soudées sont refroidies, insérer la bague (C11 ①) sur l'arbre cannelé du vérin après avoir largement graissé aussi bien l'arbre que l'emplacement de la bague (C11 ②).



AVERTISSEMENT

Protéger toujours les zones soudées avec du Zinc spray.

Introduire le vantail (C12 ③) à l'intérieur du profilé en U **ET LE METTRE PARFAITEMENT D'APLOMB**.

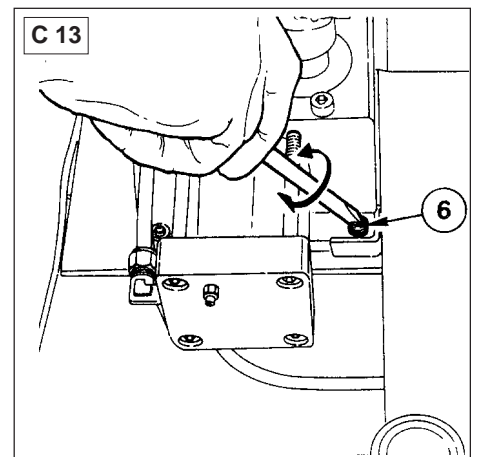
Placer à l'intérieur du fer en U une plaquette (C12 ④) qui doit se trouver contre le profil du vantail; la fixer ensuite au fer en U (C12 ⑤) avec quelques points de soudure.



ATTENTION

Faire attention à ne pas souder le fer en U ou la plaquette directement sur le vantail.

Visser à fond les quatre vis (C13 ⑥) se trouvant sur la plaque d'appui du vérin de façon à élever le niveau du vérin pour que le fer en U puisse adhérer à la perfection au vantail du portail jusqu'à ce que le blocage des deux éléments soit obtenu. **Le réglage des vis doit servir à maintenir la planéité du vérin**



ANLEITUNG FÜR DIE ARBEITSPHASENEINSTELLUNG DES DREHZYLINDERS AT 176 (ÖFFNUNGSWINKEL 200°)

(course utile de réglage des vis ~10 mm).

Die Schablone verwenden, um den Bremswinkel bei der Öffnungs- und Schließbewegung des Flügels zu bestimmen, so wie für das Modell AT 175 geschildert.

Zur Dämpfung der Öffnungs- und Schließbewegung beim Modell AT 176 muß der gesamte Kolbenhub ausgenutzt werden, der einem Winkel von 190° entspricht. Verwendet man einen Arbeitswinkel, der unter 170° liegt, dann kann nur die Schließbewegung gedämpft werden.

Nach Abkühlung der verschweißten Teile die Kronenmuffe (C11 ①) auf die Nutwelle des Drehzylinders aufsetzen. Vorher sowohl die Welle als auch die Kronenmuffe (C11 ②) reichlich schmieren.



HINWEIS

Schweißnähte stets mit "Zincospray" schützen.

Den Flügel (C12 ③) in das U-Profil einsetzen und lotrecht ausrichten.

Im U-Profil eine Platte (C12 ④) unterbringen, die als rückseitiger Anschlag für den Torflügel dient, dann die Platte am U-Profil (C12 ⑤) mit einigen Schweißpunkten befestigen.



ACHTUNG

Das U-Profil oder die Platte dürfen auf keinen Fall direkt an den Flügel geschweißt werden!

Die vier Schrauben (C13 ⑥) an der Grundplatte des Drehzylinders bis zum Anschlag einschrauben, um den Zylinder leicht anzuheben, so daß das U-Profil fest am Torflügel anliegt und beide Elemente miteinander blockiert sind. Durch Verstellen der Schrauben muß außerdem die ebene Anrichtung des Zylinders gewährleistet werden (Nutzhub der Regulierschrauben ca. 10 mm).

INSTRUCCIONES PARA LA PUESTA DEL GATO AT 176 (RECORRIDO 200°)

Utilizar la plantilla para determinar el ángulo de frenado en las fases de apertura y cierre de la puerta como se ha indicado para el modelo AT 175.

Para amortiguar las fases de apertura y cierre con el gato AT 176 es preciso aprovechar todo el recorrido del émbolo lo cual corresponde al ángulo de 190°. Si se utiliza un ángulo de 170° será posible amortiguar sólo la fase de cierre.

Cuando las partes soldadas estén frías, colocar el casquillo (C11 ①) en el árbol acanalado del gato después **de haber engrasado perfectamente tanto el alojamiento del casquillo (C11 ②) como el árbol**.



ADVERTENCIA

Proteger las zonas soldadas con Zincospray.

Introducir la puerta (C12 ③) en el interior del perfil en **U Y CERCIORARSE QUE ESTEN A PLOMO**. Posicionar una plaquita (C12 ④) en el interior del hierro en U para que haga tope con el perfil de la puerta; sujetarlo al hierro en U (C12 ⑤) con unos puntos de soldadura.



ATENCION

No soldar el hierro en U o la plaquita directamente a la puerta.

Atornillar a fondo las cuatro espigas (C13 ⑥) en la placa de base del gato para levantar el nivel del gato y hacer adherir perfectamente el hierro en U a la puerta de la verja hasta obtener el bloqueo de los dos elementos. **Por medio del ajuste de las espigas debemos mantener el gato a nivel (recorrido útil de ajuste de las espigas ~10 mm).**

ISTRUZIONI PER LA MESSA IN FASE DEL MARTINETTO AT 176 (CORSA 200°)

Ruotare a mano l'anta (C14 ①) in direzione dell'apertura e verificare l'esatta posizione dell'arresto a terra (C14 ②) utilizzando la dima in dotazione descritta dal punto C7 al punto C10.



ATTENZIONE

L'arresto meccanico a terra deve sempre intervenire prima che il martinetto arrivi alla fase di fine corsa interno.

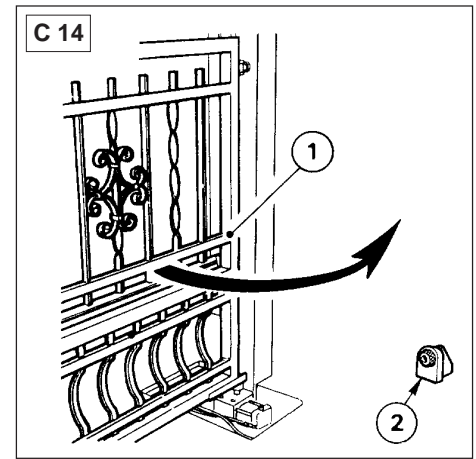
Proteggere con un panno pulito (C15 ③) l'estremità dei tubi (C15 ④) per evitare che durante l'inserimento dei tubi nel condotto possano introdursi sporcizia o corpi estranei all'interno degli stessi che potrebbero successivamente danneggiare sia la pompa che i martinetti.

Introdurre i tubi in rame (C16 ⑤) nella condotta (C16 ⑥) che collega la centralina (C16 ⑦) al martinetto corrispondente (C16 ⑧). Tagliare i tubi in rame in modo che risultino 30-40 cm più lunghi di quello che necessita al collegamento.



ATTENZIONE

Il taglio dei tubi va effettuato con attrezzi che non producano trucioli: utilizzare appositi tagliatubi. Sbavare e pulire perfettamente le estremità dei tubi per evitare l'entrata negli stessi di impurità che potrebbero danneggiare le pompe o causare perdite d'olio.



INSTRUCTIONS FOR TIMING THE AT 176 JACK (STROKE 200°)

Turn the gate (C14 ①) by hand in the opening direction and check the exact position of the stop on the ground (C14 ②) using the template provided described from point C7 to point C10.



WARNING

The mechanical stop on the ground must always intervene before the jack arrives at the internal end of stroke phase.

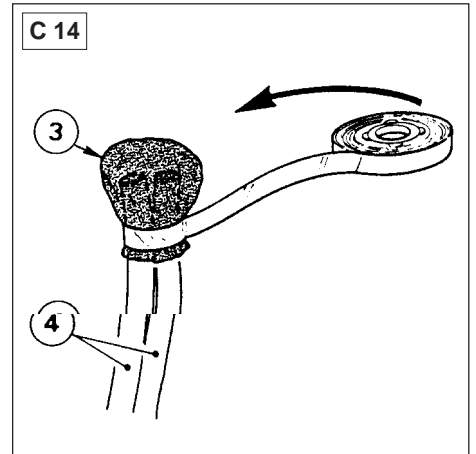
Cover the pipe ends with a clean cloth (C15 ③) while they are being inserted in the tubes (C15 ④) to prevent any dirt or foreign bodies from entering them that might subsequently damage the pumps or the jacks.

Insert the copper pipes (C16 ⑤) in the tube (C16 ⑥) connecting the control unit (C16 ⑦) to the corresponding jack (C16 ⑧). Cut the copper pipes so that they are 30-40 cm longer than necessary for the connection.



WARNING

These pipes should be cut with tools that do not produce shavings: used appropriate pipe-cutters. Accurately trim and clean the ends of pipes to prevent the entry of any impurities that might damage the pumps or cause oil leaks.



INSTRUCTIONS POUR LA MISE EN PHASE DU VERIN AT 176 (COURSE 200°)

Tourner manuellement le vantail (C14 ①) dans la direction de l'ouverture et vérifier la bonne position de la butée au sol (C14 ②) en se servant du gabarit fourni (voir description du point C7 au point C10).



ATTENTION

La butée mécanique au sol doit toujours intervenir avant que le vérin n'arrive en de fin de course intérieure.

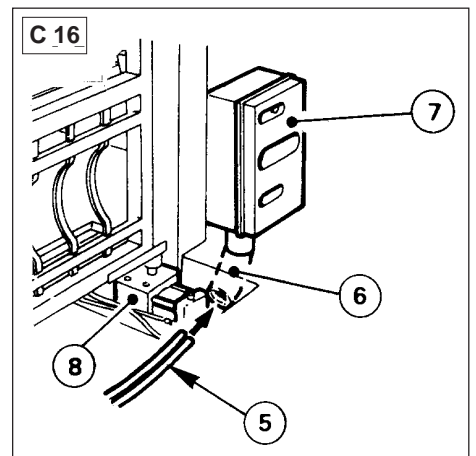
Protéger avec un chiffon propre (C15 ③) l'extrémité des tuyaux (C15 ④) pour éviter la pénétration de saletés ou de corps étrangers lors de l'introduction dans la canalisation, pouvant endommager par la suite soit la pompe soit les vérins.

Introduire les tuyaux en cuivre (C16 ⑤) dans la canalisation (C16 ⑥) reliant la centrale (C16 ⑦) au vérin correspondant (C16 ⑧). Couper ensuite les tuyaux en cuivre à une longueur dépassant de 30-40 cm celle qui est nécessaire au raccordement.



ATTENTION

Se servir de coupe-tubes appropriés pour obtenir des coupes sans copeaux. Ebarber et bien nettoyer les extrémités des tuyaux pour éviter que des impuretés n'y pénètrent, pouvant



ANLEITUNG FÜR DIE ARBEITSPHASENEINSTELLUNG DES DREHZYLINDERS AT 176 (ÖFFNUNGSWINKEL 200°)

provoquer par la suite la détérioration des pompes ou causer des fuites d'huile.

Von Hand den Flügel (C14 ①) in Öffnungsrichtung drehen und die korrekte Position des Bodenschlags prüfen (C14 ②), hierzu die mitgelieferte Schablone benutzen, die von Punkt C7 bis Punkt C10 beschrieben wird.

ACHTUNG

Der mechanische Endanschlag am Boden muß stets erreicht werden, bevor der Zylinder am Ende seines Hubs ankommt.

Mit einem sauberen Tuch (C15 ③) die Rohrenden (C15 ④) schützen, um zu vermeiden, daß bei ihrer Einführung Schmutz oder Fremdkörper in die Rohre gelangen, was zu Schäden an Pumpe und Drehzylinder führen könnte.

Die Kupferrohre (C16 ⑤) in den Anschluß (C16 ⑥) einführen, der zur Verbindung des Hydraulikaggregats (C16 ⑦) mit dem zugehörigen Drehzylinder dient (C15 ⑧). Die Kupferrohre so schneiden, daß sie 30÷40 cm länger sind, als für die Verbindung notwendig wäre.

ACHTUNG

Der Schnitt der Rohe ist mit Werkzeugen vorzunehmen, die keine Späne erzeugen: bitte nur geeignete Rohrschneider verwenden. Dann die Rohrenden perfekt entgräten und reinigen, um zu vermeiden, daß Unreinheiten und Fremdkörper in den Kreis gelangen, die zu Schäden an den Pumpen führen könnten oder zu Ölverlusten.

INSTRUCCIONES PARA LA PUESTA DEL GATO AT 176 (RECORRIDO 200°)

Girar manualmente la puerta (C14 ①) en el sentido de la apertura y comprobar la posición correcta del tope de parada al suelo (C14 ②) utilizar la plantilla suministrada descrita desde el punto C7 hasta el punto C10.

ATENCION

El dispositivo mecánico al suelo siempre debe intervenir antes que el gato llegue a la fase de final de recorrido interior.

Proteger por medio de un paño limpio (C15 ③) la terminación de los tubos (C15 ④) para evitar que durante la introducción de las tuberías en el canal puedan introducirse suciedades o cuerpos extraños que pudieran estropear tanto la bomba como los gatos.

Introducir las tuberías de cobre (C16 ⑤) en el canal (C16 ⑥) que conecta la centralita (C16 ⑦) con el gato respectivo (C16 ⑧). Cortar las tuberías de cobre para que tengan un largo de 30÷40 cm mas respecto de lo que se necesita para la conexión.

ATENCION

El corte de las tuberías debe llevarse a cabo con herramientas que no produzcan virutas : utilizar corta-tuberías especialmente diseñados. Quitar las rebabas y limpiar perfectamente las terminaciones de las tuberías para evitar la introducción de impurezas que pudieran dañar la bomba o conllevar pérdidas de aceite.

ISTRUZIONI PER LA MESSA IN FASE DEL MARTINETTO AT 176 (CORSA 200°)

Bloccare l'anta in modo da evitarle qualsiasi movimento, svitare i due dadi (C17 ①) dei raccordi del martinetto e sfilare il tubo in plastica (C17 ②).

Introdurre nell'estremità dei tubi in rame (C18 ③) il dado e l'ogiva di tenuta (C18 ⑤) in dotazione alla confezione. Inserire l'estremità del tubo nel relativo raccordo (C18 ⑥) facendo attenzione che l'ogiva aderisca perfettamente all'estremità del raccordo in modo da garantirne una perfetta tenuta.

Repetire l'operazione descritta su entrambi i raccordi di martinetto e sui raccordi della centralina idraulica.

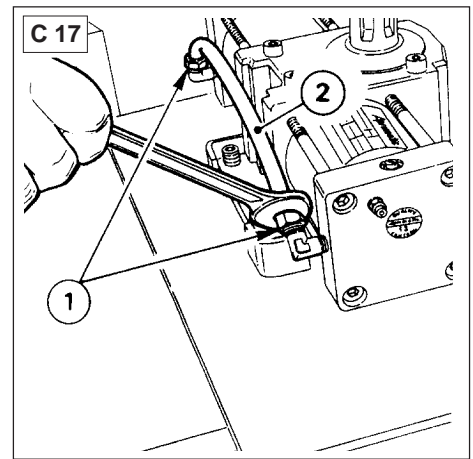


ATTENZIONE

Non è richiesta alcuna corrispondenza nei collegamenti tra la centralina idraulica ed il martinetto.

Fare estrema attenzione alla pulizia dei tubi prima di procedere al loro collegamento assicurandosi che il raggio di piegatura dei tubi stessi siano tali da non provocare strozzature e, al tempo stesso, soddisfino esteticamente lo sguardo.

Aprire la valvola di sblocco manuale posizionata sulla centralina idraulica ZT 70 ruotando, tramite una moneta, in senso antiorario il pomello (C19 ⑦).



INSTRUCTIONS FOR TIMING THE AT 176 JACK (STROKE 200°)

Block the gate to prevent any kind of movement. Unscrew the two nuts (C17 ①) on the jack connectors and remove the plastic tube (C17 ②).

Fit the nut and seal olive (C18 ⑤) supplied into the end of the copper pipes (C18 ③).

Fit the end of the pipe in the relative coupling (C18 ⑥) taking care that the olive adheres perfectly to the edge of the coupling to guarantee a perfect seal.

Repeat the above described operation on both of the jack couplings and on the hydraulic pump unit couplings.

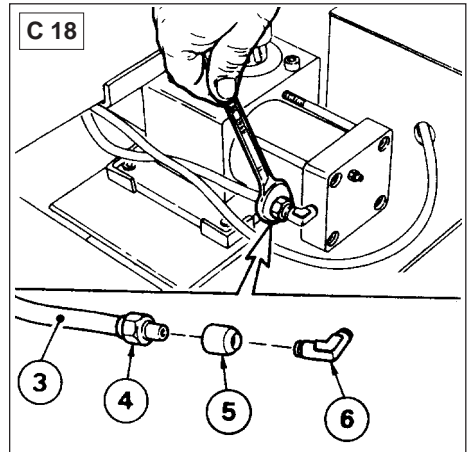


WARNING

It is not necessary to match up the connections between the hydraulic pump unit and the jack.

Make certain that the pipe are perfectly clean before connecting them and check that the curvature of the pipes does not create any choking of the pipe and at the same time is aesthetically pleasing.

Open the manual release valve on the ZT 70 hydraulic pump unit turning the knob (C19 ⑦) with a coin in an anticlockwise direction.



INSTRUCTIONS POUR LA MISE EN PHASE DU VERIN AT 176 (COURSE 200°)

Bloquer le vantail de façon à empêcher tout mouvement, dévisser les deux écrous (C17 ①) des raccords du vérin et retirer le tuyau plastique (C17 ②).

Introduire à l'extrémité des tuyaux en cuivre (C18 ③) l'écrou et l'olive d'étanchéité (C18 ⑤) comprise dans la fourniture. Insérer l'extrémité du tuyau dans le raccord correspondant (C18 ⑥) en veillant à ce que l'olive soit bien plaquée contre l'extrémité du raccord pour garantir une étanchéité parfaite.

Répéter l'opération décrite sur les deux raccords du vérin et sur les raccords de la centrale hydraulique.

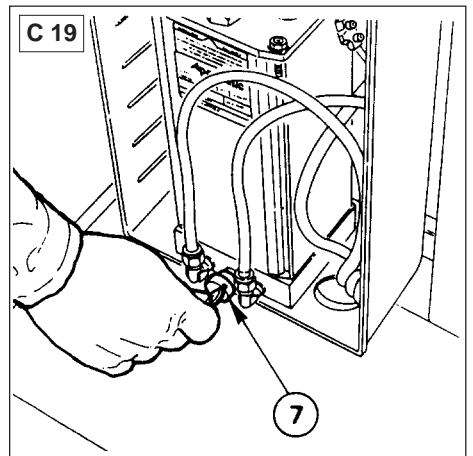


ATTENTION

Il n'est pas nécessaire de faire correspondre les raccordements entre la centrale hydraulique et le vérin.

Faire très attention au nettoyage des tuyaux avant d'effectuer leur raccordement et veiller à ce que le rayon de pliage ne puisse pas provoquer d'étranglements, sans négliger l'esthétique.

Ouvrir le bouton de déverrouillage manuel placé sur la centrale hydraulique ZT 70 en tournant le bouton (C19 ⑦) dans le sens des aiguilles d'une montre avec une pièce de monnaie.



ANLEITUNG FÜR DIE ARBEITSPHASENEINSTELLUNG DES DREHZYLINDERS AT 176 (ÖFFNUNGSWINKEL 200°)

Den Flügel so sichern, daß jede Bewegung vermieden wird, dann die beiden Muttern (C17 ①) der Anschlüsse am Drehzylinder lösen und den Kunststoffschlauch (C17 ②) abziehen.

Auf das Ende der Kupferrohre (C18 ③) die Mutter und den Dichtkegel (C18 ⑤) aufsetzen, die im Lieferumfang enthalten sind.

Das Rohrende in die entsprechende Verbindung (C18 ⑥) einführen, hierbei darauf achten, daß der Dichtkegel gut am Ende der Verbindung anliegt, um eine perfekte Dichtheit zu garantieren.

Den beschriebenen Vorgang an beiden Verbindungen des Drehzylinders und an den Anschlüssen des Hydraulikaggregats wiederholen.



ACHTUNG

Es wird keine Übereinstimmung bei den Anschlüssen zwischen Hydraulikaggregat und Drehzylinder gefordert.

Mit größter Sorgfalt ist die Sauberkeit der Leitungen zu kontrollieren, bevor sie miteinander verbunden werden. Außerdem sind die Leitungen so zu verlegen, daß zum einen keine Biegungen vorliegen, die zu Stauungen führen, zum anderen sollten die Leitungen ästhetisch nicht stören.

Das Ventil für die manuelle Entriegelung lösen, daß sich am Hydraulikaggregat ZT 70 befindet und mit einer Münze den Regler (C19 ⑦) im Gegenuhrzeigersinn drehen.

INSTRUCCIONES PARA LA PUESTA DEL GATO AT 176 (RECORRIDO 200°)

Bloquear la puerta para evitar cualquier movimiento. Desatornillar las dos tuercas (C17 ①) de los racores del gato y sacar el tubo de plástico (C17 ②).

Introducir en la terminación de las tuberías de cobre (C18 ③) la tuerca y la ojiva de sellado (C18 ⑤) suministradas.

Introducir la terminación del tubo en su racor (C18 ⑥) prestando atención que la ojiva se adhiera perfectamente a la terminación del racor para asegurar una conexión perfecta.

Repetir la operación en ambos racores del gato y en los racores de la centralita hidráulica.



ATENCIÓN

No se requiere ninguna correspondencia en las conexiones entre central hidráulica y gato.

Prestar la máxima atención a la limpieza de los tubos antes de proceder a su conexión. Asegurarse que el radio de flexión de los tubos no provoque estrechamientos y que al mismo tiempo resulte satisfactorio desde un punto de vista estético.

Abir la válvula de desbloqueo manual alojada en la central hidráulica ZT 70 girando el pomo (C19 ⑦) en el sentido opuesto de las manecillas del reloj mediante una moneda.

ISTRUZIONI PER LA MESSA IN FASE DEL MARTINETTO AT 176 (CORSA 200°)

Eseguire diverse manovre complete di rotazione a mano dell'anta (C20 ①) nei sensi di apertura e chiusura per favorire lo sfiato dell'aria dall'impianto oleodinamico.

Per accelerare la fuoriuscita d'aria dall'impianto seguire la seguente procedura:

Ruotare l'anta portandola vicino alla battuta a terra (apertura o chiusura).

Bloccare la centralina idraulica ruotando a fondo in senso orario il pomello dello sblocco manuale (C19 ⑦).

Premere ulteriormente sull'anta svitando contemporaneamente la valvola di sfiato (C20 ②) dalla quale ci sarà fuoriuscita di aria mista ad olio; nel momento in cui ci sarà fuoriuscita di solo olio riavvitare immediatamente la valvola di sfiato.



AVVERTENZA

L'operazione va ripetuta più volte con entrambe le valvole poste sulle flange laterali del martinetto.

Ripristinare il livello dell'olio nella centralina rabboccando attraverso il foro del tappo (C21 ③) immettendo olio tipo AprimOil HC 13 fino a lambire la calotta del motore elettrico visibile attraverso il foro stesso.

Reinserire il tappo (C22 ④), svitare e togliere completamente la vite di sfiato (C22 ⑤).

INSTRUCTIONS FOR TIMING THE AT 176 JACK (STROKE 200°)

Open and shut the gate-wing (C20 ①) completely several times by hand to bleed air from the hydraulic circuit.

To accelerate the discharge of air from the system, proceed as follows:

Turn the wing bringing it as close as possible to the stop beat on the ground (opened or closed).

Block the hydraulic pump unit turn the manual release knob as far as possible in a clockwise direction (C19 ⑦).

Press against the wing and at the same time unscrew the bleeder valve (C20 ②) to obtain the discharge of air mixed with oil; when oil alone is discharged, tighten the bleeder valve immediately.



WARNING

This operation should be repeated several times with both valves on the lateral flanges of the jack.

Top up the oil in the pump unit through the hole in the lid (C21 ③) using AprimOil HC 13 type oil until it reaches the distributor cap of the electric motor to be seen through the same hole.

Replace the lid (C22 ④), unscrew and remove completely the bleeder valve (C22 ⑤).

INSTRUCTIONS POUR LA MISE EN PHASE DU VERIN AT 176 (COURSE 200°)

Effectuer plusieurs manoeuvres complètes de rotation manuelle du vantail (C20 ①) dans les sens d'ouverture et fermeture pour aider l'évacuation de l'air de l'installation oléodynamique.

Pour que l'évacuation d'air de l'installation soit plus rapide, procéder de la façon suivante:

Tourner le vantail en l'amenant près de la butée au sol (ouverture ou fermeture).

Bloquer la centrale hydraulique en tournant à fond le bouton de déverrouillage manuel (C19 ⑦) dans le sens des aiguilles d'une montre.

Appuyer encore sur le vantail tout en dévissant la soupape d'évacuation (C20 ②) par laquelle se dégagera un mélange d'air et d'huile; dès qu'il ne sort plus que de l'huile, revisser immédiatement la soupape d'évacuation.



AVERTISSEMENT

Répéter plusieurs fois l'opération avec les deux soupapes situées sur les flasques latéraux du vérin.

Rétablir le niveau de l'huile dans la centrale en remplissant au ras du bord par le trou du bouchon (C21 ③) en versant de l'huile du type AprimOil HC 13 qui doit effleurer la calotte du moteur électrique visible par le trou.

Remettre le bouchon (C22 ④), dévisser et enlever complètement la vis d'évacuation (C22 ⑤).

ANLEITUNG FÜR DIE ARBEITSPHASENEINSTELLUNG DES DREHZYLINDERS AT 176 (ÖFFNUNGSWINKEL 200°)

Den Torflügel (C20 ①) mehrmals von Hand völlig öffnen und schließen, um die Entlüftung der Hydraulikanlage zu unterstützen.

Zur Beschleunigung der Entlüftung aus der Anlage wie folgt verfahren:

Den Flügel bis zum Endanschlag am Boden (Öffnungs- oder Schließrichtung) drehen.

Das Hydraulikaggregat blockieren, hierzu den Reglergriff für die manuelle Entriegelung (C19 ⑦) vollständig im Uhrzeigersinn anziehen.

Weiter den Flügel andrücken, hierbei das Entlüftungsventil (C20 ②) lösen, aus dem ein Luft/Öl-Gemisch austreten wird; sobald nur noch Öl austritt sofort wieder das Entlüftungsventil anschrauben.



HINWEIS

Dieser Vorgang muß mehrmals an beiden Ventilen wiederholt werden, die sich auf den seitlichen Flanschen des Zylinders befinden.

Den Ölstand im Hydraulikaggregat wiederherstellen, hierzu über die Nachfüllöffnung unter dem Stopfen (C21 ③) mit Öl Typ AprimOil HC 13 nachfüllen, bis Kappe des Elektromotors, die durch die Öffnung sichtbar ist, erreicht wird.

Den Stopfen (C22 ④) erneut aufsetzen und die Entlüftungsschraube (C22 ⑤) lösen und vollständig entfernen.

INSTRUCCIONES PARA LA PUESTA DEL GATO AT 176 (RECORRIDO 200°)

Llevar a cabo varias maniobras completas de rotación manual de la puerta (C20 ①) en los sentidos de apertura y cierre para favorecer la expulsión del aire de la instalación oleodinámica.

Para acelerar la salida del aire de la instalación realizar el siguiente procedimiento:

Girar la puerta y acercarla al tope del suelo (apertura o cierre).

Bloquear la centralita hidráulica girando el pomo de desbloqueo manual (C19 ⑦) en el sentido de las manecillas del reloj.

Presionar adicionalmente en la puerta y al mismo tiempo desatornillar la válvula de expulsión (C20 ②) obteniendo aire mixto con aceite; cuando haya salida de aceite, atornillar de nuevo y en seguida la válvula de expulsión.

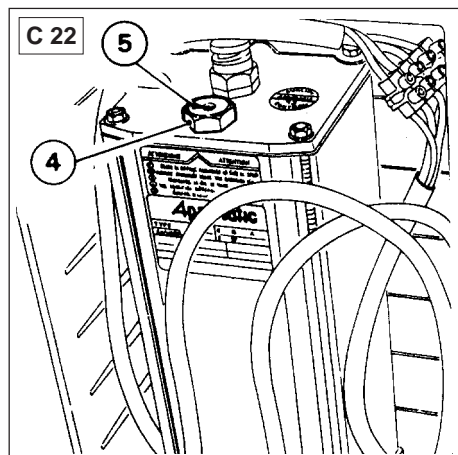
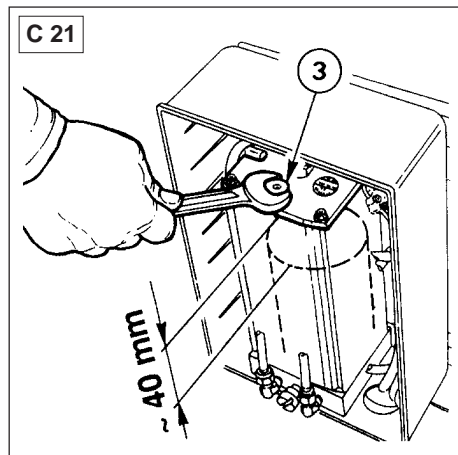
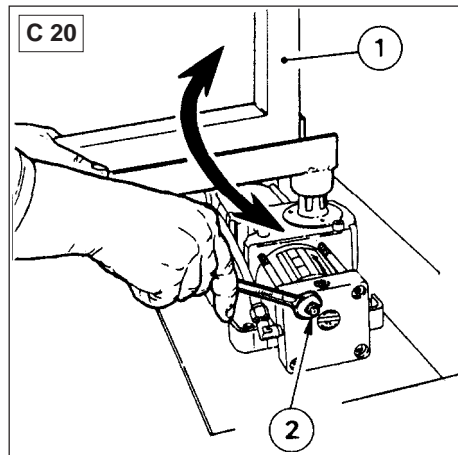


ADVERTENCIA

La operación debe repetirse varias veces con ambas válvulas alojadas en las bridas laterales del gato.

Restablecer el nivel del aceite en la centralita añadiendo líquido a través del agujero que tapa el tornillo (C21 ③). Utilizar aceite tipo AprimOil HC 13 hasta rozar la parte superior del motor eléctrico visible a través del propio orificio.

Colocar el tapón (C22 ④), desatornillar y sacar completamente el tornillo (C22 ⑤) de expulsión.



ALLACCIAMENTO ELETTRICO

Collegare il cavo che esce dalla centralina idraulica al cavo di collegamento della apparecchiatura elettrica tramite una morsettiera (D1 ①) non fornita nell'imballo.

AVVERTENZA

Il cavo di corredo della centralina è a quattro fili così distinguibili:

Celeste comune motore
Nero apertura (chiusura)
Marrone chiusura (apertura)
Giallo/Verde terra

ATTENZIONE

- I collegamenti alla apparecchiatura elettronica (D2) vanno effettuati esclusivamente da personale specializzato e responsabile seguendo attentamente le istruzioni allegate alla apparecchiatura stessa.
- Qualora non ci sia corrispondenza tra l'apertura (o chiusura) ed il relativo comando occorre invertire, nei collegamenti, il cavo Nero con il cavo Marrone.

ELECTRICAL CONNECTIONS

Connect the cable that leaves the hydraulic pump unit to the electric equipment connection cable with a terminal strip (D1 ①) not supplied.

WARNING

The cable supplied with the pump unit has four leads that can be distinguished as follows:

Light blue common motor
Black opening (closing)
Brown closing (opening)
Yellow/Green earth

WARNING

- The connections to the control unit (D2) should be made exclusively by specialized authorized personnel carefully following the instructions enclosed with the apparatus.
- If the opening (or closing) does not correspond with the relative command, the black and the brown cables should be inverted.

BRANCHEMENT ELECTRIQUE

Raccorder le câble sortant de la centrale hydraulique au câble de liaison de l'armoire électrique par l'intermédiaire d'un bornier (D1 ①) qui n'est pas compris dans la fourniture.

AVERTISSEMENT

La centrale dispose d'un câble à quatre fils ainsi distingués:

Bleu commun moteur
Noir ouverture (fermeture)
Marron fermeture (ouverture)
Jaune/Vert terre

ATTENTION

- Les raccordements à l'armoire électronique (D2) doivent être effectués exclusivement par du personnel spécialisé et responsable en suivant attentivement les instructions annexées à l'armoire.
- Si l'ouverture (ou fermeture) ne répond pas à la commande correspondante, il faut inverser, aux liaisons, le câble Noir avec le câble Marron.

ELEKTRISCHER ANSCHLUSS

Das Kabel, das aus dem Hydraulikaggregat austritt, über eine Lüsterklemme (D1 ①) an das Verbindungskabel des elektrischen Geräts anschliessen. Die Lüsterklemme wird nicht mitgeliefert.

HINWEIS

Das mitgelieferte Kabel des Hydraulikaggregats weist folgende vier Drähte auf:

Hellblau gemeinsamer Leiter Motor
Schwarz Öffnen (Schließen)
Braun Schließen (Öffnen)
Gelb/Grün Erde

ACHTUNG

- Die Anschlüsse an die elektronische Steuerung (D2) dürfen nur von verantwortungsbewußten Fachleuten vorgenommen werden und unter aufmerksamer Beachtung der Anweisungen, die dem Gerät beiliegen.
- Sollte zwischen Öffnungsbewegung (oder Schließbewegung) und dem entsprechenden Bedienelement keine Übereinstimmung bestehen, dann muß der Anschluß von schwarzem Kabel und braunem Kabel gegeneinander vertauscht werden.

CONEXION ELECTRICA

Conectar el cable que sale de la centralita hidráulica con el cable de conexión del equipo electrónico por medio de una regleta de bornes (D1 ①) no suministrada.

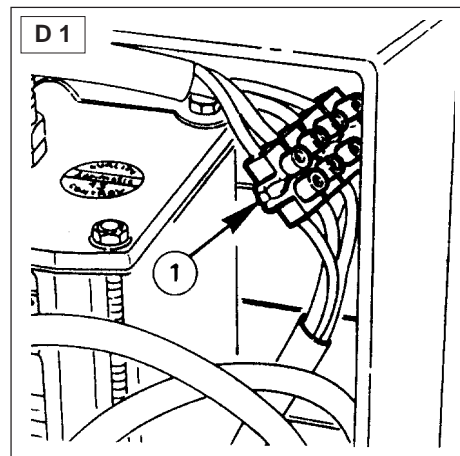
⚠ ADVERTENCIA

El cable de la centralita consta de cuatro hilos:

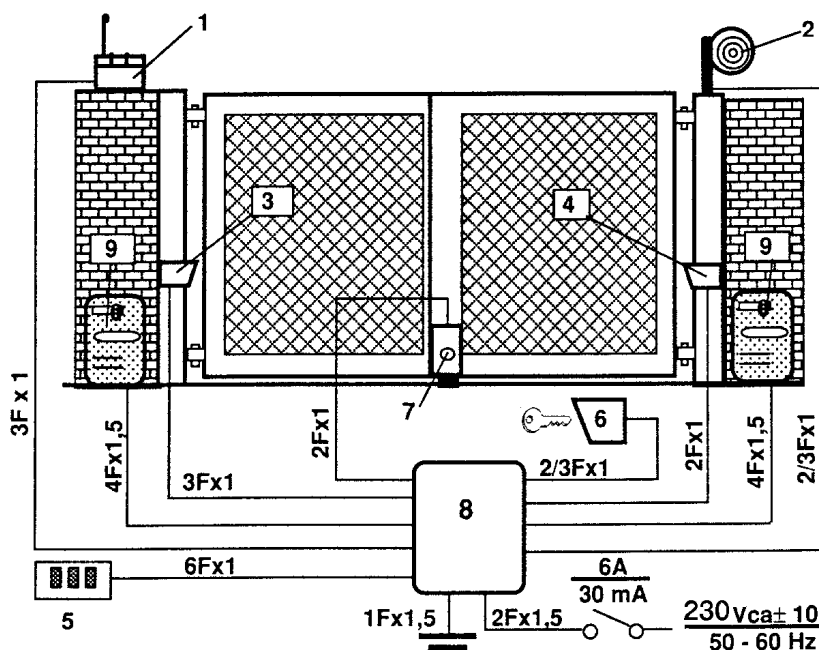
Azul común motor
 Negro apertura (cierre)
 Marrón cierre (apertura)
 Amarillo/Verde tierra

⚠ ATENCION

- Las conexiones al equipo electrónico (D2) deben ser realizadas sola y exclusivamente por personal especializado y responsable siguiendo cuidadosamente las instrucciones adjuntas al equipo.
- Si no existe correspondencia entre la apertura (o cierre) y mando correspondiente hace falta invertir, en las conexiones, el cable Negro por el cable Marrón.



D 2



- | | | |
|--|--|---|
| <p>1 Ricevente radio
 2 Lampeggiatore o luce di cortesia
 3 Fotocellula ricevente
 4 Fotocellula trasmittente
 5 Pulsantiera interna
 6 Pulsante o chiave/combinatore/
 lettore di Badge
 7 Elettroserratura
 8 Apparecchiatura elettronica
 9 Centralina ZT70</p> | <p>1 Radio receiver
 2 Flashing warning or courtesy light
 3 Receiving photocell
 4 Transmitting photocell
 5 Internal push-button panel
 6 Key control/combinator/
 tastatur/Badge-Reader
 7 Electric lock
 8 Electronic equipment
 9 ZT 70 pump unit</p> | <p>1 Récepteur radio
 2 Clignotant ou lampe d'éclairage
 3 Photocellule - récepteur
 4 Photocellule - émetteur
 5 Boîte à boutons-poussoirs interne
 6 Bouton-poussoir à clé/clavier à combi-
 nation/lecteur de Badge
 7 Serrure Electrique
 8 Armoire électronique
 9 Centrale Z T 70</p> |
| <p>1 Funkempfänger
 2 Blinkmelder oder Beleuchtung
 3 Empfänger-Lichtschranke
 4 Sender-Lichtschranke
 5 Interne Tastatur
 6 Schlüssel-Taster/Kombinations-
 tastatur/Badge-Leser
 7 Elektroschloß
 8 Elektronische Steuerung
 9 Hydraulikaggregat ZT 70</p> | <p>1 Radiorreceptor
 2 Destellador o luz de cortesia
 3 Célula fotoeléctrica receptora
 4 Célula fotoeléctrica transmisora
 5 Tablero de pulsadores interior
 6 Pulsador de llave/combinador/
 lector de Tarjetas
 7 Electrocerradura
 8 Equipo electrónico
 9 Centralita Z T 70</p> | |

REGOLAZIONI DELLE PRESSIONI E DELLE SPINTE

Con l'anta in movimento controllare, tramite un dinamometro, la forza di spinta in punta d'anta (D3 ①). **Questa non deve mai superare, come indicato dalle Norme di Sicurezza, i 15 Kg (147 N).** In caso contrario effettuare la regolazione della pressione di esercizio dell'attuatore (D4).

⚠ AVVERTENZA

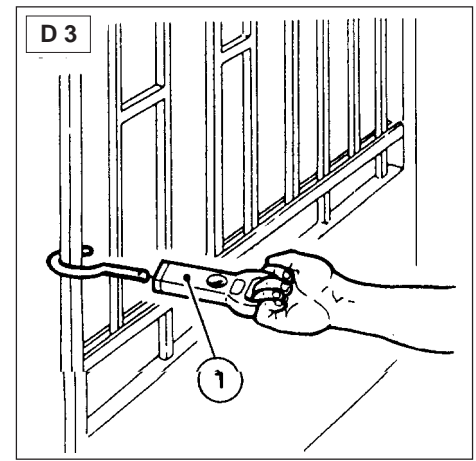
La regolazione va effettuata sia in apertura che in chiusura.

Chiudere la valvola di sblocco manuale (D4 ②) ruotandola completamente in senso orario, agire sulle valvole di regolazione, con un cacciavite a lama piatta larga, in senso orario per aumentare la pressione o in senso antiorario per diminuirla.

La regolazione va effettuata sia sulla valvola di regolazione pressione in apertura (argento-D4 ③) che in chiusura (oro-D4 ④).

⚠ AVVERTENZA

- Dopo avere effettuato la regolazione ricontrrollare con il dinamometro che il valore della forza di spinta corrisponda a quello previsto; diversamente occorre effettuare una ulteriore regolazione della spinta.
- Se il movimento dell'anta dovesse richiedere una pressione troppo elevata, rivedere accuratamente la meccanica, la piombatura e gli attriti dell'anta stessa.
- Effettuate tutte le regolazioni è necessario chiudere con il relativo portello (D5 ⑤) il vano di alloggiamento della centralina bloccandolo tramite la chiave personalizzata (D5 ⑥).



ADJUSTMENT OF PRESSURE AND THRUST

While the wing is moving, use a dynamometer to check the thrust force at the edge of the wing (D3 ①). **This should never exceed 15 kg as indicated in the Safety regulations (147 N).** If not, adjust the working pressure of the actuator (D4).

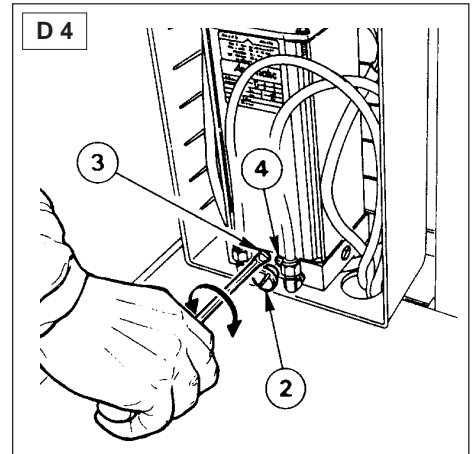
⚠ WARNING

This adjustment should be made for opening and for closing.

Close the manual release valve (D4 ②) turning it completely in a clockwise direction, regulate the adjustment valves with a large flat screwdriver, turning in a clockwise direction to increase pressure and in an anticlockwise direction to reduce it. The adjustment should be carried out on the opening (silver-D4 ③) and the closing (gold-D4 ④) pressure regulating valves.

⚠ WARNING

- After making the adjustment, check again with the dynamometer that the thrust force is correct; otherwise a further regulation is required.
- If wing movement requires too high a pressure, the mechanics, the perpendicular hanging and the friction of the door should be carefully examined.
- When all the necessary adjustments have been made, close the door (D5 ⑤) the pump unit box housing and lock it with the customized key (D5 ⑥).



REGLAGE DES PRESSIONS ET DES POUSSÉES

Le vantail étant en mouvement, contrôler, à l'aide d'un dynamomètre, la force de poussée en bout de vantail (D3 ①). **Celle-ci ne doit jamais dépasser 15 Kg (147 N),** comme l'indiquent les Normes de Sécurité. Dans le cas contraire, effectuer le réglage de la pression de service de l'opérateur.

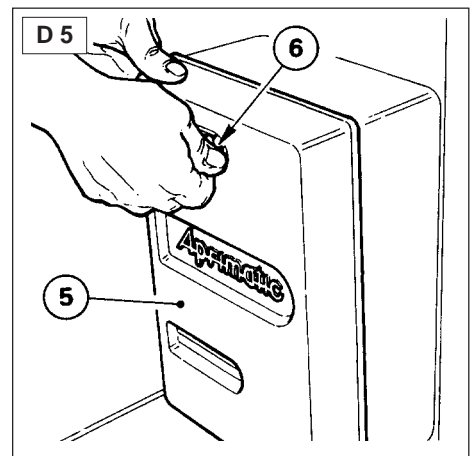
⚠ AVERTISSEMENT

Le réglage doit être effectué aussi bien en ouverture qu'en fermeture.

Fermer le bouton de déverrouillage manuel (D4 ②) en le tournant complètement dans le sens des aiguilles d'une montre; agir sur les soupapes de réglage, avec un tournevis ou une lame plate et large : dans le sens des aiguilles d'une montre pour augmenter la pression, dans le sens inverse pour la diminuer. Effectuer le réglage aussi bien sur la soupape de réglage de pression à l'ouverture (argent-D4 ③) que sur celle agissant à la fermeture (or-D4 ④).

⚠ AVERTISSEMENT

- Après avoir effectué le réglage, recontrôler avec le dynamomètre que la valeur de la force de poussée corresponde à celle qui est prévue; autrement, effectuer un réglage de poussée supplémentaire.
- Si le mouvement du vantail exige une pression trop élevée, revoir soigneusement la mécanique, l'aplomb et les frottements de celui-ci.
- Après tous les réglages, il faut refermer la porte (D5 ⑤) du boîtier où est logée la centrale et la verrouiller avec la clé personnalisée (D5 ⑥).



EINSTELLUNG VON DRUCK UND SCHUBKRAFT

Bei sich bewegendem Flügel mit einem Dynamometer kontrollieren, wie groß die Schubkraft an der Flügelspitze (D3 ①) ist. **Diese Kraft darf in Übereinstimmung mit den Sicherheitsnormen nie den Wert von 15 kg (147 N) überschreiten.** Sollte dies hingegen der Fall sein, dann den Betriebsdruck des Triebwerks einstellen (D 4).



Sowohl für Öffnungs- als auch Schließvorgang einstellen.

Das Ventil zur manuellen Entriegelung (D4 ②) durch Drehen im Uhrzeigersinn schliessen. Das Einstellventil mit einem Schraubendreher mit breiter Spitze im Uhrzeigersinn drehen, um den Druck zu erhöhen und im Gegenuhrzeigersinn, um ihn zu verringern. Die Einstellung ist sowohl am Ventil zur Druckeinstellung für die Öffnungsbewegung (silberfarben-D4 ③) als auch an jenem für die Schließbewegung (goldfarben-D4 ④) vorzunehmen.



- Nach Abschluß der Einstellung erneut mit dem Dynamometer kontrollieren, ob der vorliegende Schubkraft-Wert dem gewünschten entspricht; sollte dies nicht der Fall sein, dann die Schubkraft erneut nachstellen.
- Sollte die Bewegung des Torflügels einen zu starken Druck erfordern, dann die Mechanik, den lotrechten Stand des Flügels und dessen reibungsfreie Bewegung nochmals sorgfältig prüfen.
- Nach Abschluß aller Einstellungen muß mit der zugehörigen Abdeckplatte (D5 ⑤) das Gehäuse des Hydraulikaggregats verschlossen und mit dem zugehörigen Schlüssel verriegelt werden (D5 ⑥).

REGULACION DE LAS PRESIONES Y EMPOJES

Con la puerta en movimiento controlar, mediante un dinamómetro, la fuerza de empuje en la punta de la puerta (D3 ①). **Esta nunca debe rebasar, como lo indican las Normas de Seguridad, 15 Kg (147 N).** De no ser así efectuar la regulación de la presión de trabajo del actuador (D 4).



La regulación debe llevarse a cabo tanto en la apertura como en cierre.

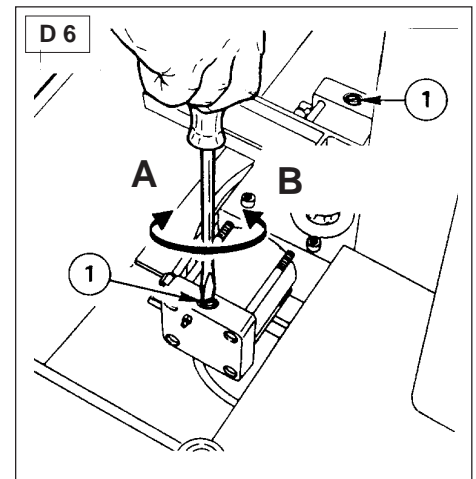
Girar la válvula de desbloqueo manual (D4 ②) en el sentido opuesto a las manecillas del reloj y cerrarla. Utilizar un destornillador plano ancho y actuar sobre las válvulas de regulación: en el sentido de las manecillas del reloj para aumentar la presión y en el sentido opuesto para reducirla. La regulación debe realizarse tanto en la válvula de presión en apertura (plata-D4 ③) como en el cierre (oro-D4 ④).



- Después de haber logrado la regulación controlar de nuevo por medio del dinamómetro que el valor de la fuerza de empuje corresponda a lo previsto; si no es así regular el empuje.
- Si el movimiento de la puerta debiera requerir una presión demasiado elevada, revisar cuidadosamente la mecánica, la caída y las fricciones de la puerta.
- Una vez realizadas todas las regulaciones es preciso cerrar (D5 ⑤) el alojamiento de la centralita y bloquearla con la llave personalizada (D5 ⑥).

REGOLAZIONE FRENATA IN FASE DI APERTURA E CHIUSURA

La regolazione dell'ammortizzazione della frenata nella fase finale di rotazione del cancello (in apertura ed in chiusura-vedi punti da C8 a C10) si esegue tramite le due valvole (D6 ①) poste sul martinetto: svitando le valvole si ottiene un rallentamento progressivo dell'anta, avvitandole si ottiene un rallentamento brusco; è quindi consigliabile eseguire diverse prove di regolazione (soprattutto in presenza di ante pesanti) in modo da ottenere un rallentamento dolce e progressivo che non provochi sbattimenti dell'anta sui fermi meccanici e neppure arresti eccessivamente bruschi che si rivelerebbero dannosi soprattutto in presenza di cancelli pesanti.



ADJUSTMENT OF BRAKING DURING OPENING AND CLOSING PHASES

Adjustment of the soft braking cushioning in the final gate rotation phase (during opening and closing - see points C8 and C10) is obtained by means of two valves (D6 ①) on the jack: unscrewing the valves gives a progressive slowing down of the gate, screwing down gives a sudden slowing down; it is therefore advisable to make several adjustment tests (especially with heavy wing gates) to obtain a smooth progressive slowing down that does not cause the leaf to bang against the mechanical blocks or excessively sudden stopping that could cause damage especially to heavy gates.

A rallentamento brusco
sudden slowing down
ralentissement brusque
plötzliche geschwindigkeitsabnahme
reducción brusca

B rallentamento progressivo
progressive slowing down
ralentissement progressif
allmähliche
geschwindigkeitsabnahme
reducción paulatina

REGLAGE DU FREINAGE LORS DE L'OUVERTURE ET DE LA FERMETURE

Le réglage de l'amortissement du freinage en fin de cycle de rotation du portail (en ouverture et en fermeture-voir points de C8 à C10) s'effectue par l'intermédiaire de deux soupapes (D6 ①) situées sur le vérin: en dévissant les soupapes on obtient un ralentissement progressif du vantail, en les vissant on obtient un ralentissement brusque; il est donc conseillé d'effectuer plusieurs essais de réglage (surtout lorsqu'il s'agit de vantaux lourds) de façon à obtenir un ralentissement doux et progressif qui empêche le vantail de claquer sur les butées mécaniques ainsi que des arrêts trop brusques qui pourraient être nuisibles surtout lorsqu'il s'agit de portails lourds.

EINSTELLUNG DER ABBREMSUNG BEI ÖFFNUNGS-UND SCHLIESSBEWEGUNG

Die Einstellung der Abbremsung in der Endphase der Drehbewegung des Tors (bei Öffnen und Schließen - siehe Punkte C8 bis C10) erfolgt an den beiden Ventilen (D6 ①) die sich am Zylinder befinden: bei Lösen der Ventile erreicht man eine allmähliche Abbremsung des Flügels, bei Anziehen der Ventile wird der Flügel hingegen heftiger abgebremst. Es ist empfehlenswert, verschiedene Einstellproben vorzunehmen (vor allen Dingen bei schweren Toren), um eine sanfte und fortschreitende Verlangsamung zu erreichen und um ein heftiges Aufprallen des Flügels auf die mechanischen Anschläge zu vermeiden. Auch zu plötzliches Abbremsen kann auf Dauer zu Schäden führen, besonders bei schweren Toren.

REGULACION FRENADO EN FASE DE APERTURA Y CIERRE

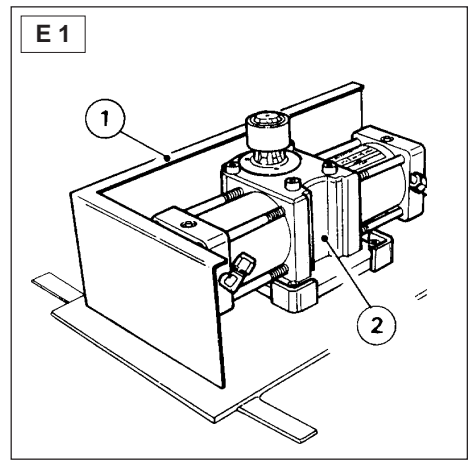
La regulación de la amortiguación del frenado en la fase final de la rotación de la cancela (en apertura y cierre - véase puntos de C8 a C10) se lleva a cabo con dos válvulas (D6 ①) en el gato: si se desatornillan las válvulas se consigue una reducción progresiva de la puerta; si se atornillan la reducción resulta brusca. Es aconsejable realizar diferentes pruebas de regulación (sobre todo si tenemos puertas pesadas) para conseguir una reducción suave y progresiva que no provoque golpes de la puerta en los topes mecánicos y ni siquiera paradas demasiado bruscas que resultarían perjudiciales sobre todo en cancelas pesadas.

ASSEMBLAGGIO SCATOLE PROTEZIONE MARTINETTI

Posizionare gli angolari in lamiera (E1 ①) ai lati del martinetto (E1 ②) in modo da formare una cassetta protettiva.

Tagliare l'angolare interessato in corrispondenza del passaggio della condotta dei tubi in rame (E2 ③).
Unire tra loro gli angolari in lamiera (E2 ④) tramite un punto di saldatura in modo da formare una cassetta protettiva.

Chiudere la cassetta tramite il relativo coperchio (E3 ⑤) fissandolo con viti autofilettanti (E3 ⑥) contenute nell'imballo.



ASSEMBLY OF JACK PROTECTION CASES

Position the sheet metal corner element (E1 ①) on either side of the jack (E1 ②) to form a protective case.

Make a hole in the relative corner element for the passage of the copper pipe tube (E2 ③).

Join the sheet metal corner elements (E2 ④) with spot welds to form a protective case.

Close the case with the relative cover (E3 ⑤) fixing it with the self-tapping screws (E3 ⑥) provided.

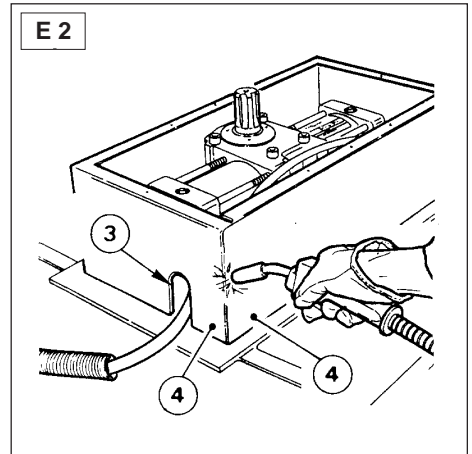
ASSEMBLAGE DES BOITIERS DE PROTECTION DES VERINS

Placer les cornières en tôle (E1 ①) autour du vérin (E1 ②) pour former un boîtier de protection.

Découper la cornière par laquelle doit passer la canalisation des tuyaux en cuivre (E2 ③), à l'endroit correspondant.

Unir les cornières en tôle (E2 ④) avec un point de soudure pour former un boîtier de protection.

Fermer le boîtier avec son couvercle (E3 ⑤) et le fixer par les vis autotaraudeuses (E3 ⑥) contenues dans l'emballage.

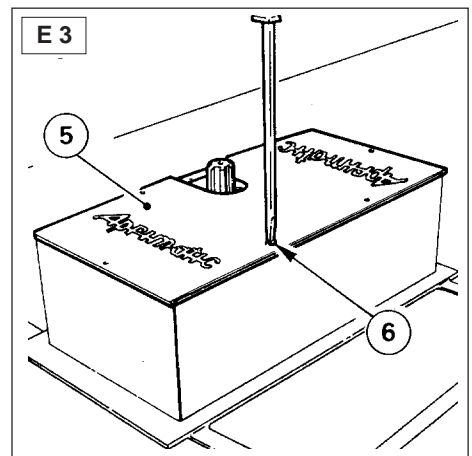


ANBRINGEN DER SCHUTZGEHÄUSE FÜR DIE DREHZYLINDER

Die Winkel aus Blech (E1 ①) seitlich um den Zylinder (E1 ②) anbringen, so daß ein Schutzgehäuse gebildet wird.

In den betreffenden Winkel eine Aussparung für den Durchgang der Kupferrohre (E2 ③) schneiden.
Die Blechwinkel (E2 ④) durch einen Schweißpunkt miteinander verbinden, so daß ein Schutzgehäuse gebildet wird.

Das Gehäuse mit dem zugehörigen Deckel (E3 ⑤) schließen und mit den mitgelieferten, selbstschneidenden Schrauben (E3 ⑥) sichern.



ENSAMBLAJE CAJAS PROTECCION GATOS

Posicionar los angulares (E1 ①) a los lados del gato (E1 ②) para formar una caja de protección.

Cortar el angular por donde vaya a pasar la canalizacion de las tuberías de cobre (E2 ③).

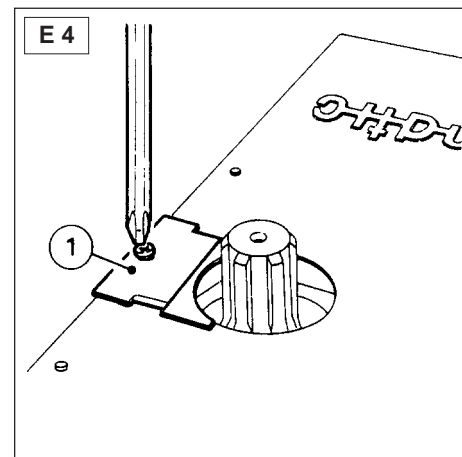
Juntar los angulares de chapa (E2 ④) por un punto de soldadura y formar una caja de protección.

Cerrar la caja por medio de la tapa (E3 ⑤) sujetándola con tornillos autorroscantes (E3 ⑥) suministrados con el embalaje.

ASSEMBLAGGIO SCATOLE PROTEZIONE MARTINETTI

Fissare sulla scatola il piastrino di chiusura (E4 ①) in corrispondenza della parte posteriore dell'albero scanalato. Introdurre nello scavo cemento a presa rapida (E5 ②) in quantità tale da raggiungere in altezza il bordo del coperchio (E5 ③) pareggiando il cemento a livello.

Terminata l'installazione è necessario corredare il cancello dell'apposito cartello di segnalazione (E6 ④).



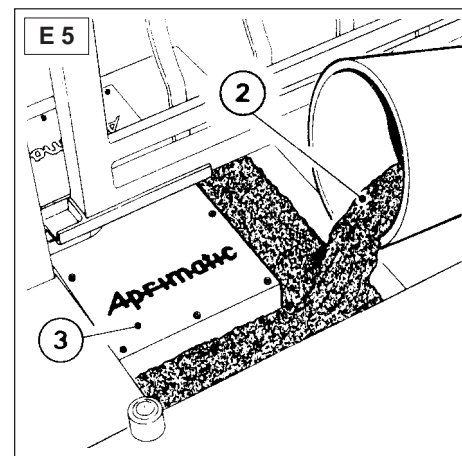
ASSEMBLY OF JACK PROTECTION CASES

Fix the closing plate (E4 ①) to the case in correspondence with the rear part of the splined shaft. Place enough rapid drying cement (E5 ②) in the hole to reach the edge of the lid (E5 ③) and smooth the cement at this level.

Once installation has been completed it is necessary to fit the gate with the appropriate sign-board (E6 ④).

ASSEMBLAGE DES BOITIERS DE PROTECTION DES VERINS

Fixer sur la boîte la plaquette de fermeture (E4 ①) à l'arrière de l'arbre cannelé. Introduire du ciment à prise rapide (E5 ②) dans le trou, jusqu'au bord du couvercle (E5 ③); niveler le ciment. Après avoir terminé l'installation, appliquer sur le portail la plaquette signalétique (E6 ④).

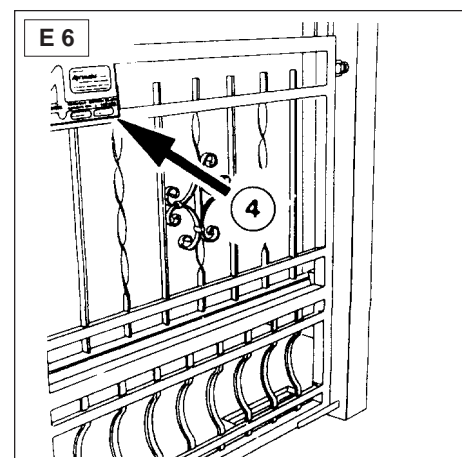


ANBRINGEN DER SCHUTZGEHÄUSE FÜR DIE DREHZYLINDER

Am Gehäuse die Verschlussplatte (E4 ①) in Übereinstimmung mit dem rückseitigen Teil der Nutwelle befestigen. Die ausgehobene Grube bis zum Deckelrand (E5 ②) mit schnellhärtendem Zement (E5 ③) füllen, gut nivellieren. Nach Abschluß der Installation muß das Tor mit dem entsprechenden Hinweisschild (E6 ④) versehen werden.

ENSAMBLAJE CAJAS PROTECCION GATOS

Sujetar a la caja la plaquita de cierre (E4 ①) en la parte trasera del árbol acanalado. Introducir en la excavación cemento armado rápido (E5 ②) en una cantidad que llegue, en altura, al borde de la tapa (E5 ③) igualando el cemento. Terminada la instalación es preciso poner en la cancela la señal indicadora (E6 ④).



CASI PARTICOLARI DI CANCELLI AUTOMATIZZABILI

CANCELLO ANTICO CON DUE O PIÙ CERNIERE LATERALI E PESO PER ANTA DI ~600÷800 KG (F1)

Nel caso sopracitato ci si può trovare nell'impossibilità di togliere le ante od eliminare le cerniere in eccesso per ragioni architettoniche.

Per il fissaggio dei martinetti si seguirà comunque la normale procedura escluso la fase C13 per fare in modo che tra il cancello ed il profilato ad U rimanga qualche millimetro di gioco (F2 A); in questo caso il profilato ad U avrà il compito di fare ruotare il cancello ma non di sostenerlo. Le rimanenti fasi di montaggio restano invariate.



ATTENZIONE

Non saldare il profilato ad U al cancello!

CANCELLO MODERNO CON DUE O PIÙ CERNIERE LATERALI E PESO PER ANTA DI ~600÷800

Nel caso sopracitato è consigliabile utilizzare cerniere di buona qualità meccanica autoportanti (es: cuscinetti reggispinta).

Il fissaggio dei martinetti può essere effettuato come nel caso precedentemente descritto.



ATTENZIONE

In entrambi i casi descritti è consigliabile utilizzare centraline idrauliche ZT 70 S4 (senza blocco idraulico e per basse velocità periferiche del cancello).

SPECIAL EXAMPLES OF GATE AUTOMATION

ANTIQUÉ GATE WITH TWO OR MORE SIDE HINGES AND GATE-WINGS WEIGHING ABOUT 600-800 KG (F1)

In the above example it may be impossible to remove the wings or eliminate the surplus hinges for architectural reasons. The jacks will however be fitted with the normal procedure excluding the C13 stage to that between the gate and the U section there is a clearance of a few millimeters (F2 A); in this case the U section will be designed to turn the gate but not to support it. The remaining installation stages remain unchanged.



WARNING

Do not weld the U section to the gate!

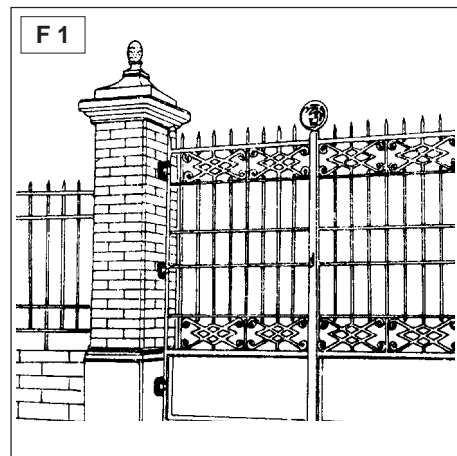
MODERN GATES WITH TWO OR MORE SIDE HINGES AND GATE-WINGS WEIGHING ABOUT 600-800 KG

In this case it is advisable to use good quality self-supporting hinges (e.g. thrust bearings). The jacks can be fitted as described above.



WARNING

In both of the cases described above it is advisable to use ZT 70 S4 hydraulic control unit (without an hydraulic lock and for low peripheral gate speeds).



CAS PARTICULIERS DE PORTAILS AUTOMATISABLE

PORTAIL ANCIEN AVEC DEUX OU PLUS DE DEUX GONDS LATERAUX ET POIDS DE 600 à 800 KG PAR VANTAIL (F1)

Dans le cas ci-dessus, il se peut qu'il soit impossible d'enlever les vantaux ou éliminer les gonds de trop pour des raisons architecturales. Pour la fixation des vérins, suivre toutefois le procédé normal, à l'exception de l'étape C13 pour laisser quelques millimètres de jeu (F2 A) entre le portail et le profilé en U; dans ce cas, le profilé en U servira à faire tourner le portail mais pas à le soutenir. Les autres phases de montage restent inchangées.



ATTENTION

Ne jamais souder le profilé en U au portail!

PORTAIL MODERNE AVEC DEUX OU PLUS DE DEUX GONDS LATERAUX DE 600 à 800 KG PAR VANTAIL

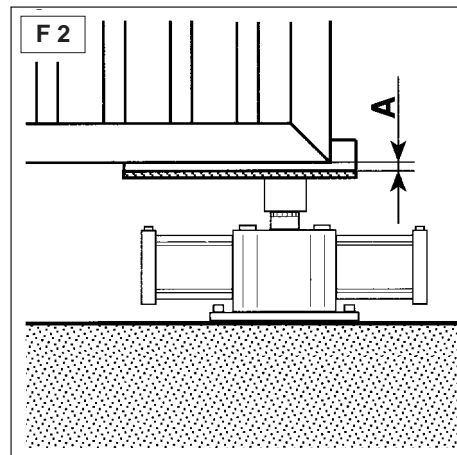
Dans le cas ci-dessus, il y a lieu d'utiliser des gonds de bonne qualité mécanique autoporteurs (par ex. des paliers de butée).

La fixation des vérins peut être effectuée comme dans le cas précédemment décrit.



ATTENTION

Dans les deux cas, il y a lieu d'utiliser des centrales hydrauliques ZT 70 S4 (sans verrouillage hydraulique et pour de petites vitesses périphériques du portail).



SONDERFALLE VON TOREN, DIE MIT ANTRIEB VERSEHEN WERDEN SOLLEN

ANTIKE TORE MIT ZWEI ODER MEHREREN SEITENSCHARNIEREN UND EINEM GEWICHT PROFLUGEL VON 600-800 KG (F1)

Im obengenannten Fall kann es vorkommen, daß eine Entnahme der Flügel oder ein Entfernen der überschüssigen Scharniere aus architektonischen Gründen nicht möglich ist. Zur Befestigung der Drehzylinder wird auf jeden Fall die normale Verfahrensweise wie beschrieben befolgt, mit Ausnahme des Schritts C13, um zwischen dem Tor und dem U-Profil einige Millimeter Spiel zu lassen (F2 A). In diesem Fall hat das U-Profil nur die Aufgabe, das Tor zu drehen, dient aber nicht als Stütze. Die übrigen Arbeitsschritte der Montage bleiben unverändert.



ACHTUNG

Das U-Profil nicht an das Tor schweißen!

MODERNES TOR MIT ZWEI ODER MEHR SEITENSCHARNIEREN UND EINEM GEWICHT VON 600-800 KG PRO FLÜGEL

Im obengenannten Fall wird empfohlen, selbsttragende Scharniere (Bsp. Drucklager) mit guter mechanischer Qualität zu verwenden.

Die Befestigung der Drehzylinder kann wie im vorhergehend beschriebenen Fall erfolgen.



ACHTUNG

In beiden Fällen ist es empfehlenswert, Hydraulikaggregat ZT 70 S4 (ohne hydraulische Blockierung und für niedrige Periphergeschwindigkeiten des Tors) zu benutzen.

CASOS ESPECIALES DE CANCELAS AUTOMATIZABLES

CANCELA ANTIGUA CON DOS O MAS BISAGRAS LATERALES Y PESO POR PUERTA DE ~600-800 KG (F1)

En el caso indicado podemos encontrarnos en la imposibilidad de quitar las puertas o eliminar las bisagras excedentes por razones arquitectónicas. Para la sujeción de los gatos se seguirá el procedimiento normal con la excepción de la fase C13 para procurar que entre la cancela y el elemento perfilado en U queden unos milímetros de juego (F2 A); en este caso el perfil en U tendrá la misión de hacer girar la cancela pero no de sostenerla. Las otras fases de instalación quedan sin cambios.



ATENCION

No soldar el perfil en U a la cancela.

CANCELA MODERNA CON DOS O MAS BISAGRAS LATERALES Y PESO POR PUERTA DE ~600-800 KG

En este caso es aconsejable utilizar bisagras de buena calidad mecánica autoportante (por ej. cojinete de empuje). La sujeción de los gatos puede llevarse a cabo como en el caso anteriormente descrito.



ATENCION

En ambos casos se aconseja el uso de centralitas hidráulicas ZT 70 S4 (sin bloqueo hidráulico y para bajas velocidades periféricas de la cancela).

MONTAGGIO DECENTRATO DEL MARTINETTO

Nei casi in cui non è possibile montare il martinetto coassiale con i cardini dell'anta, nel caso di cancelli con molte cerniere, di peso superiore a quello max. ammesso, od in alternativa al caso precedente, si può ricorrere al montaggio decentrato del martinetto. In questo caso il movimento viene trasmesso all'anta tramite un braccio telescopico fornito come accessorio opzionale (vedere listino).

La figura F 3 mostra un possibile modo di montaggio, in cui il braccio telescopico è posizionato in modo da passare al di sotto della base dell'anta, ed il martinetto è posizionato di conseguenza; sono naturalmente possibili altre soluzioni, comunque le regole da rispettare sono le seguenti:

- I bracci telescopici devono essere tagliati in modo da assicurare la corretta corsa **C** di scorrimento: questa è data (per un' apertura di 90°) da **A+B**.
- Ingrassare abbondantemente i bracci nella zona di scorrimento reciproco.
- Saldare perno di trascinamento (F 3 ①) in una zona robusta dell'anta, in quanto tutte le forze di trazione vengono applicate in questo punto.



Si suggerisce di prevedere una protezione nella zona tra l'anta ed i bracci telescopici onde evitare il pericolo di schiacciamento o cesoimento.

OFF-CENTER JACK FITTING

When it is impossible to fit the jack coaxial with the gate hinge pivots, in the case of gates with many hinges, over the max. weight envisaged, or as an alternative to the previous case, it is possible to fit the jack off-centre. In this case the movement is transmitted to the gate by means of a telescopic arm supplied as an optional accessory (see price list).

Figure F 3 shows a possible fitting method, with the telescopic arm fitted so that it passes under the bottom of the gate, and the jack is positioned appropriately. Obviously, there are other solutions that may be adopted provided the following regulations are observed:

- *The telescopic arms must be cut to ensure the correct sliding stroke **C**: this is given (for a 90° opening) by **A+B**.*
- *The arms must be generously greased in the reciprocal sliding area.*
- *The pulling pin (F 3 ①) must be welded to a strong part of the gate, since the entire pulling force is exerted on this point.*



A safety protection device should be fitted in the area between the gate and the telescopic arms to avoid the danger of saeezing or shearing.

MONTAGE DESAXE DU VERIN

Lorsqu'il n'est pas possible de monter le vérin sur le même axe que les gonds du vantail, dans le cas de portails avec de nombreuses charnières, d'un poids supérieur au poids maximum autorisé, ou bien comme variante au cas précédent, on peut faire recours au montage désaxé du vérin. Dans ce cas, le mouvement est transmis au vantail par un bras télescopique fourni comme accessoire en option (voir tarif).

La figure F 3 montre une possibilité d'installation, où le bras télescopique est positionné de telle sorte qu'il passe sous la base du vantail et le vérin est positionné par voie de conséquence; d'autres solutions sont évidemment possibles, mais les règles à respecter sont les suivantes:

- *Les bras télescopiques doivent être coupés de façon à assurer la bonne course **C** de coulissement, qui est donnée (pour une ouverture de 90°) par **A+B**.*
- *Graisser abondamment les bras dans la zone de coulissement réciproque.*
- *Souder le pivot d'entraînement (F 3 ①) sur une zone robuste du vantail car toutes les forces de traction sont appliquées sur ce point.*



Nous suggérons de prévoir une protection dans la zone située entre le vantail et les bras télescopiques, afin d'éviter le danger d'écrasement et de cisaillement.

VERSETZTE DREHZYLINDERMONTAGE

Falls die Möglichkeit einer achsengerechten Drehzylinder-Montage nicht besteht, wie zum Beispiel bei Toren mit zahlreichen Scharnieren oder einem höheren Gewicht als maximal zulässig oder als Alternative zum vorhergehenden Fall, kann der Drehzylinder versetzt montiert werden. In diesem Fall wird die Bewegung dem Torflügel über einen Teleskoparm übertragen, der als Sonderzubehör geliefert wird (siehe Preisliste).

Auf der Abbildung F3 wird eine Einbaumöglichkeit dargestellt, deren Teleskoparm so positioniert ist, daß er unter dem Torflügel durchgeht und dementsprechend wird die Position des Drehzylinders bestimmt. Selbstverständlich sind andere Lösungen möglich, aber folgende Regeln sollten auf jeden Fall beachtet werden:

- Die Teleskoparme müssen so geschnitten sein, daß der Antriebshub **C** korrekt erfolgen kann: dieser wird (für eine 90°-Öffnung) von **A+B** bestimmt.
- Die Arme in ihrer Laufstrecke reichlich schmieren.
- Den Mitnehmerstift (F 3 ①) in einem robusten Bereich des Torflügels anschweißen, da alle Zugkräfte an dieser Stelle ansetzen.

⚠ ACHTUNG

Man sollte zwischen Torflügel und Teleskoparmen einen geschützten Bereich einrichten, um die Gefahr von Quetschungen oder sonstigen Verletzungen zu vermeiden.

INSTALACION DE SCENTRALIZADA DEL GATO

Cuando no resulte posible instalar el gato coaxial con los pernios de la puerta, en caso de cancelas con muchas bisagras, de peso sup. al máximo tolerado, o como alternativa al caso anterior, es posible recurrir a la instalación descentralizada del gato. En este caso el movimiento se trasmite a la puerta a través de un brazo telescópico suministrado como accesorio opcional (véase lista).

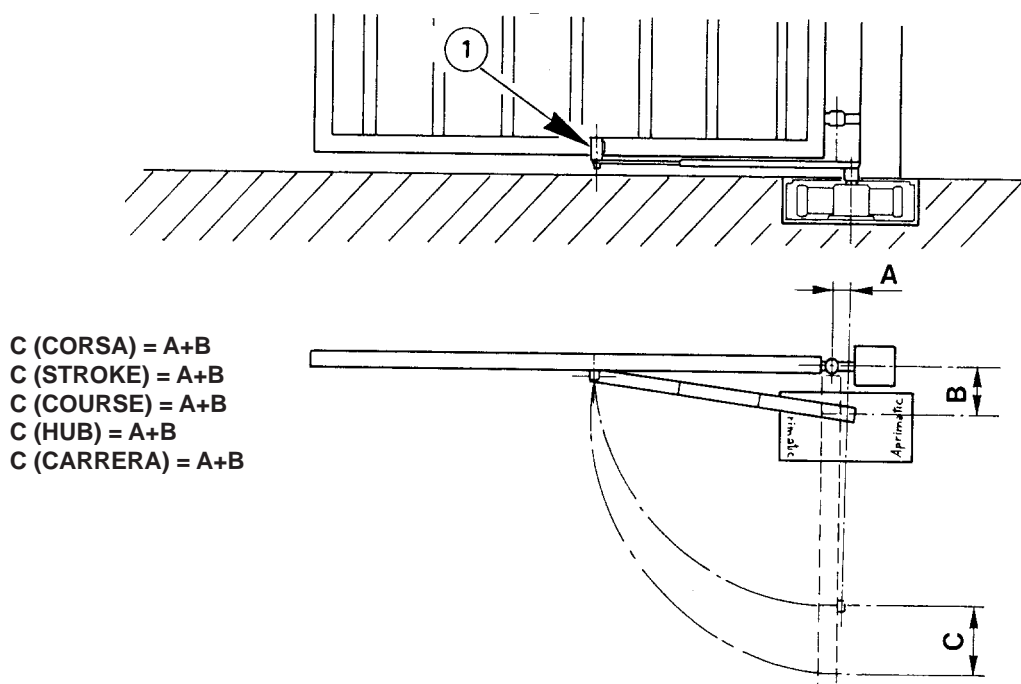
La figura F3 muestra una posible instalación en la cual el brazo telescópico está posicionado de tal forma que pasa por debajo de la base de la puerta y el gato está posicionado en consecuencia; lógicamente son posibles otras soluciones; de todas formas los principios a respetar son los siguientes:

- Los brazos telescópicos deben ser cortados para garantizar una carrera **C** correcta de deslizamiento; ésta resulta de **A + B** (para una apertura de 90°).
- Engrasar perfectamente los brazos en la zona de deslizamiento mutuo.
- Soldar el perno de arrastre (F 3 1) en un punto robusto de la puerta puesto que todas las fuerzas de tracción se aplican en este punto.

⚠ ATENCION

Es aconsejable preveer una protección en la zona entre la puerta y los brazos telescópicos para evitar el peligro de aplastamiento o cizallamiento.

F 3



TIPO DI GUASTO	PROBABILE CAUSA	RIMEDI
Attivando il comando d'apertura la porta non si apre ed il motore elettrico dell'attuatore non entra in funzione.	Assenza di alimentazione nell'apparecchiatura elettronica.	Ripristinare la tensione.
	Fusibili fuori uso.	Sostituire i fusibili con altri di uguale valore.
	Cavi elettrici di alimentazione danneggiati.	Sostituire il cavo ed eliminare la causa del suo danneggiamento.
Attivando il comando d'apertura il motore elettrico della centralina entra in funzione ma la porta non si muove.	Controllate la valvola di sblocco di emergenza.	Avvitare la valvola a fondo, in senso orario.
	Forza insufficiente ad aprire.	Regolare la valvola Argento come da fig. D4 Non avvitarla a fondo.
	Cancello bloccato meccanicamente.	Eliminare gli attriti ed i problemi meccanici.
Durante l'operazione di apertura l'attuatore non è più in grado di effettuare quella di chiusura.	Cancello bloccato meccanicamente.	Eliminare i problemi meccanici.
	Forza insufficiente a chiudere.	Regolare la valvola Oro come da fig. D4. Non avvitarla a fondo.
	Controllare che il motore della centralina sia in funzione	Verificare l'apparecchiatura elettronica: sicurezze non collegate correttamente.
Durante la fase di apertura o chiusura la porta si muove a scatti.	Verificare che il cancello sia a piombo.	Mettere a piombo il cancello.
	Presenza di aria all'interno dei martinetti.	Effettuare lo spurgo dell'aria come da fig. C20.
	Controllare la tenuta delle saldature degli angolari che bloccano la piastra di base.	Rinforzate le saldature e, in caso di giochi eccessivi, inserire degli spessori tra l'angolare e la piastra.
Perdite di olio dal serbatoio della centralina.	Vite di sfiato chiusa.	Togliere le vite di sfiato come da fig. C22.
	Fuoriuscita di olio dal foro della vite di sfiato.	Togliere l'olio in eccesso dalla centralina.
Perdite di olio dalle flange laterali del martinetto.	Forzatura del cancello per effrazione o per conseguenza di un funzionamento a scatti.	Smontare il martinetto ed inviarlo ad un centro assistenza Aprimatic per la riparazione.
Il cancello si muove in modo intermittente.	L'anta non è a piombo.	Rimettere l'anta a piombo.
	Presenza di aria nell'impianto idraulico.	Spurgare l'impianto e controllare i raccordi e le tubazioni onde individuare possibili ingressi di aria.
	Si è in presenza di vento e/o l'anta è piena.	Controllare la taratura delle valvole: se il problema persiste utilizzare una centralina ZT 70 SF.
	Vi è gioco eccessivo tra la piastra di base del martinetto e gli angolari	Togliere gli angolari e risaldarli eliminando il gioco.
Non avviene la frenatura idraulica a fine corsa	La regolazione del freno è insufficiente.	Regolare la frenatura agendo sugli appositi spilli.
	La messa in fase non è eseguita correttamente.	Ripristinare la corretta faseatura del martinetto.
	Presenza di aria nell'impianto idraulico.	Spurgare l'impianto e controllare raccordi e tubazioni onde individuare possibili ingressi di aria.
	L'angolo di apertura dell'anta è inferiore a quello utile del martinetto.	Rifasare il martinetto in modo da ottenere la frenatura in un solo senso.

TROUBLE-SHOOTING

TYPE OF PROBLEM	PROBABLE CAUSE	SOLUTIONS
<i>When the opening command is enabled the gate does not open and the actuator electric motor does not start up.</i>	<i>No power supply to the electronic equipment.</i>	<i>Restore the power supply</i>
	<i>Fuses blown.</i>	<i>Replace the fuses with others of the same amperage.</i>
	<i>Damaged power supply cables.</i>	<i>Replace the cable and eliminate the cause of its damage.</i>
<i>When the opening command is enabled the control unit electric motor starts up but the gate does not move.</i>	<i>Check the emergency release valve.</i>	<i>Screw down the valve tightly in a clockwise direction.</i>
	<i>Insufficient force to open.</i>	<i>Adjust the Silver valve as in fig. D4. Do not screw down completely.</i>
	<i>Gate mechanically blocked.</i>	<i>Eliminate any friction or mechanical problems.</i>
<i>Following the opening operation the actuator is unable to performing the closing one.</i>	<i>Gate mechanically blocked.</i>	<i>Eliminate the mechanical problems.</i>
	<i>Insufficient force to close.</i>	<i>Adjust the Gold valve as in fig. D4. Do not screw down completely.</i>
	<i>Check that the control unit motor is functioning.</i>	<i>Check the electronic apparatus: safety devices incorrectly connected.</i>
<i>During the opening or closing stage the gate moves with jerks.</i>	<i>Check that the gate is perfectly perpendicular.</i>	<i>Make the gate perfectly perpendicular.</i>
	<i>Air inside the jacks.</i>	<i>Bleed the air as in fig. C20.</i>
	<i>Check the seal of the corner piece weldings holding the base plate.</i>	<i>Reinforce the welds and, in the event of excessive play, fit spacers between the corner pieces and the plate.</i>
<i>Oil leak from the control unit tank.</i>	<i>Bleeder screw closed.</i>	<i>Remove the bleed screw as in fig. C22.</i>
	<i>Oil leaking from the bleeder screw hole.</i>	<i>Remove the surplus oil from the control unit.</i>
<i>Oil leak from the lateral flange of the jack.</i>	<i>Forcing of the gate due to burglars or due to jerky functioning.</i>	<i>Dismantle the jack and send it to an Aprimatic service centre for repair.</i>
<i>The gate will move in an intermittent manner.</i>	<i>The gate is not perfectly perpendicular.</i>	<i>Plumb the gate.</i>
	<i>Air in the hydraulic system.</i>	<i>Bleed the system and check the connections and the piping to detect any possible air inlets.</i>
	<i>Wind and/or a solid gate.</i>	<i>Check the valve calibration; if the problem persists, use an ZT 70 FS control unit.</i>
	<i>Excessive clearance between the jack base plate and the corner pieces.</i>	<i>Remove the corner pieces and re-weld them, eliminating the clearance. (pag. 16 C6)</i>
<i>There is no hydraulic braking at the end of stroke.</i>	<i>Insufficient brake adjustment.</i>	<i>Adjust the braking by means of the appropriate needles (pag. 25 D6).</i>
	<i>Incorrect timing adjustment.</i>	<i>Restore correct jack timing (pag. 17-18).</i>
	<i>Air in the hydraulic system.</i>	<i>Bleed the system and check the connections and the piping to detect any possible air inlets.</i>
	<i>Gate opening angle is less than jack working area.</i>	<i>Re-adjust the jack timing to obtain one-way braking only.</i>

EN CAS DE PANNES

DEFAUT	CAUSE POSSIBLE	REMEDES
<i>Lors de l'activation de la commande d'ouverture, la porte ne s'ouvre pas et le moteur électrique de la centrale ne démarre pas.</i>	<i>No power supply to the electronic equipment.</i>	<i>Restore the power supply</i>
	<i>Fuses blown.</i>	<i>Replace the fuses with others of the same amperage.</i>
	<i>Damaged power supply cables.</i>	<i>Replace the cable and eliminate the cause of its damage.</i>
<i>Lors de l'activation de la commande d'ouverture, le moteur électrique de la centrale démarre mais la porte ne s'ouvre pas.</i>	<i>Check the emergency release valve.</i>	<i>Screw down the valve tightly in a clockwise direction.</i>
	<i>Insufficient force to open.</i>	<i>Adjust the Silver valve as in fig. D4. Do not screw down completely.</i>
	<i>Gate mechanically blocked.</i>	<i>Eliminate any friction or mechanical problems.</i>
<i>Après l'opération d'ouverture, la centrale n'est plus en mesure d'effectuer celle de fermeture.</i> <i>Fermeture et ouverture saccadées de la porte.</i>	<i>Gate mechanically blocked.</i>	<i>Eliminate the mechanical problems.</i>
	<i>Insufficient force to close.</i>	<i>Adjust the Gold valve as in fig. D4. Do not screw down completely.</i>
	<i>Check that the control unit motor is functioning.</i>	<i>Check the electronic apparatus: safety devices incorrectly connected.</i>
	<i>Check that the gate is perfectly perpendicular.</i>	<i>Make the gate perfectly perpendicular.</i>
	<i>Air inside the jacks.</i>	<i>Bleed the air as in fig. C20.</i>
	<i>Check the seal of the corner piece weldings holding the base plate.</i>	<i>Reinforce the welds and, in the event of excessive play, fit spacers between the corner pieces and the plate.</i>
<i>Fuites d'huile du réservoir de la centrale.</i>	<i>Bleeder screw closed.</i>	<i>Remove the bleed screw as in fig. C22.</i>
	<i>Oil leaking from the bleeder screw hole.</i>	<i>Remove the surplus oil from the control unit.</i>
<i>Fuites d'huile des flasques latéraux du vérin.</i>	<i>Forcing of the gate due to burglars or due to jerky functioning.</i>	<i>Dismantle the jack and send it to an Aprimatic service centre for repair.</i>
<i>Mouvement intermittent du portail.</i>	<i>The gate is not perfectly perpendicular.</i>	<i>Plumb the gate.</i>
	<i>Air in the hydraulic system.</i>	<i>Bleed the system and check the connections and the piping to detect any possible air inlets.</i>
	<i>Wind and/or a solid gate.</i>	<i>Check the valve calibration; if the problem persists, use an ZT 70 FS control unit.</i>
	<i>Excessive clearance between the jack base plate and the corner pieces.</i>	<i>Remove the corner pieces and re-weld them, eliminating the clearance. (pag. 16 C6)</i>
<i>Pas de freinage hydraulique en fin de course.</i>	<i>Insufficient brake adjustment.</i>	<i>Adjust the braking by means of the appropriate needles (pag. 25 D6).</i>
	<i>Incorrect timing adjustment.</i>	<i>Restore correct jack timing (pag. 17-18).</i>
	<i>Air in the hydraulic system.</i>	<i>Bleed the system and check the connections and the piping to detect any possible air inlets.</i>
	<i>Gate opening angle is less than jack working area.</i>	<i>Re-adjust the jack timing to obtain one-way braking only.</i>

FEHLERSUCHE

STÖRUNG	MÖGLICHE URSACHE	ABHILFE
<i>Bei Bedienbefehl "Öffnen" öffnet sich das Tor nicht und der Elektromotor des Triebwerks setzt sich nicht in Betrieb.</i>	<i>Keine Spannungsversorgung an der elektronischen Steuerung</i>	<i>Spannungsversorgung wiederherstellen</i>
	<i>Sicherungen defekt</i>	<i>Sicherungen gegen andere, gleichwertige austauschen</i>
	<i>Elektrische Versorgungskabel beschädigt</i>	<i>Kabel austauschen und Ursache für die Beschädigung beseitigen</i>
<i>Bei Bedienbefehl "Öffnen" setzt sich der Elektromotor des Hydraulikaggregats in Betrieb, aber das Tor bewegt sich nicht.</i>	<i>Not-Entriegelungsventil kontrollieren</i>	<i>Ventil ganz im Uhrzeigersinn öffnen</i>
	<i>Unzureichende Kraft zum Öffnen</i>	<i>Das silberfarbene Ventil wie in Abb. D4 einstellen. Nicht bis zum Anschlag einschrauben</i>
	<i>Tor mechanisch blockiert</i>	<i>Reibstellen und mechanische Störungen beseitigen</i>
<i>Nach der Öffnung ist der Antrieb nicht mehr in der Lage zu schließen</i>	<i>Tor mechanisch blockiert</i>	<i>Mechanische Störungen beseitigen</i>
	<i>Unzureichende Kraft zum Schließen</i>	<i>Das goldfarbene Ventil wie in Abb. D4 einstellen. Nicht bis zum Anschlag anziehen</i>
	<i>Kontrollieren, ob der Motor des Hydraulikaggregats läuft</i>	<i>Elektronische Steuerung kontrollieren: Schutzeinrichtungen nicht korrekt angeschlossen</i>
<i>Beim Schließ- oder Öffnungsvorgang bewegt sich das Tor ruckweise.</i>	<i>Lotrechte Ausrichtung des Tors prüfen</i>	<i>Tor lotrecht ausrichten</i>
	<i>Luft in den Drehzylindern enthalten</i>	<i>Entlüftung wie in Abb. C20 dargestellt vornehmen</i>
	<i>Festen Sitz der seitlichen Schweißnähte an den Winkeln kontrollieren, welche die Grundplatte sichern</i>	<i>Schweißnähte verstärken und bei übermäßigem Spiel Zwischenstücke zwischen Winkel und Platte einsetzen</i>
<i>Ölverlust aus dem Behälter des Hydraulikaggregats</i>	<i>Entlüftungsschraube geschlossen</i>	<i>Entlüftungsschraube wie in Abb. C22 entfernen</i>
	<i>Ölaustritt aus der Entlüftungsschraube-Bohrung</i>	<i>Überschüssiges Öl aus dem Hydraulikaggregat entfernen</i>
<i>Ölverlust aus dem Seitenflansch des Drehzylinders</i>	<i>Tor ist manuell forciert worden aufgrund von Einbruch oder in Folge eines ruckweisen Betriebs</i>	<i>Drehzylinder abbauen und einer Kundendienststelle von Aprimatic zwecks Reparatur zuschicken.</i>
	<i>Torflügel nicht im Lot.</i>	<i>Torflügel ins Lot bringen.</i>
	<i>Luft in der Hydraulikanlage.</i>	<i>Anlage entlüften und Verbindungen sowie Leitungen überprüfen, um zu vermeiden, daß Luft in die Anlage gelangt.</i>
	<i>Starker Wind und/oder Torflügel mit Vollfläche.</i>	<i>Ventileinstellung prüfen: sollte das Problem weiterhin auftreten, dann ein Aggregat Typ ZT 70 SF einbauen.</i>
	<i>Übermäßiges Spiel zwischen Drehzylinder-Grundplatte und Winkeln.</i>	<i>Winkel entfernen und so anschweißen, daß das Spiel beseitigt wird (S. 16, C6).</i>
	<i>Bremseinstellung unzureichend.</i>	<i>Bremmung an den entsprechenden Stiften einstellen (S. 25, D6).</i>
	<i>Arbeitstakteinstellung nicht korrekt.</i>	<i>Den korrekten Arbeitstakt des Drehzylinders wiederherstellen (S. 17, 18)</i>
	<i>Luft in der Hydraulikanlage.</i>	<i>Anlage entlüften und Verbindungen sowie Leitungen überprüfen, um zu vermeiden, daß Luft in die Anlage gelangt.</i>
	<i>Öffnungswinkel des Torflügels geringer als Nutzwinkel des Drehzylinders.</i>	<i>Arbeitstakt des Drehzylinders so einstellen, daß die Bremsung nur in einer Richtung erfolgt.</i>

GUIA DE AVERIAS

TIPO DE AVERIA	CAUSA PROBABLE	REMEDIOS
Al accionar el mando de apertura la puerta no se abre y el motor eléctrico del actuador no se pone en funcionamiento.	Ausencia de alimentación en el equipo electrónico.	Restablecer la tensión.
	Fusibles averiados.	Sustituir los fusibles por otros de igual valor.
	Cables eléctricos de alimentación dañados.	Sustituir el cable y eliminar la causa del daño.
Al accionar el mando de apertura el motor eléctrico de la centralita se pone en funcionamiento pero la puerta no se abre.	Controlar la válvula de desbloqueo de emergencia.	Atornillar a fondo la válvula en el sentido de las manecillas del reloj.
	Fuerza insuficiente para abrir.	Regular la válvula Plata como en la fig. D4. No apretarla a fondo.
	Cancela bloqueada mecánicamente.	Eliminar las fricciones y los problemas mecánicos.
Después de la operación de apertura el actuador ya no puede realizar la de cierre.	Cancela bloqueada mecánicamente.	Eliminar los problemas mecánicos.
	Fuerza insuficiente para cerrar.	Regular la válvula Oro como en la fig. D4. No apretarla a fondo.
	Controlar que el motor de la centralita esté en marcha.	Verificar el equipo electrónico: seguridades no conectadas de la manera correcta.
Durante las fases de apertura y cierre la puerta se mueve por golpes.	Verificar que la cancela esté a plomo	Poner a plomo la cancela.
	Presencia de aire en los gatos.	Efectuar la expulsión del aire como en la fig. C 20.
	Controlar las soldaduras de los angulares que bloquean la placa de base.	Reforzar las soldaduras y en caso de juegos excesivos aumentar el espesor entre el angular y la placa.
Pérdidas de aceite del depósito de la centralita.	Tornillo de expulsión cerrado.	Sacar el tornillo de expulsión como se indica en la fig. C22.
	Salida de aceite del agujero del tornillo de expulsión.	Sacar el aceite excedente de la centralita.
Pérdidas de aceite de las bridas laterales del gato.	Rotura por intento de forzar la cancela o como consecuencia de un funcionamiento por golpes.	Desmontar el gato y enviarlo a un centro de Asistencia Aprimatic para su reparación.
La cancela se mueve de manera intermitente.	La puerta no está a plomo.	Poner la puerta a plomo.
	Presencia de aire en la instalación hidráulica.	Expulsar el aire de la instalación y controlar los racores y los tubos para evitar posibles entradas de aire.
	Presencia de viento y/o la puerta está llenada.	Controlar el calibrado de las válvulas: si el problema sigue utilizar una centralita ZT 70 SF.
	Juego excesivo entra la plancha de base del gato y los angulares.	Sacar los angulares y soldarlos eliminando el juego (pág. 16, C6).
No se produce el frenado hidráulico a final de carrera.	Regulación insuficiente del freno	Regular el frenado actuando en las agujas correspondientes (pág. 25, D6).
	Puesta en fase no correcta.	Restablecer la puesta en fase del gato.
	Presencia de aire en la instalación hidráulica.	Expulsar el aire de la instalación y controlar racores y tubos para impedir eventuales entradas de aire.
	El ángulo de apertura de la puerta es inferior al útil del gato.	Poner de nuevo en fase el gato para conseguir el frenado en un sólo sentido.

ISTRUZIONI PER L'UTILIZZATORE

Per sbloccare aprire la valvola di sblocco manuale posizionata sulla centralina idraulica ZT 70 ruotando in senso antiorario, tramite una moneta, il pomello 1 .
Per bloccare chiudere la valvola di sblocco manuale posizionata sulla centralina idraulica ZT 70 in senso orario, tramite una moneta, il pomello 1 .

END USER INSTRUCTION

To release open the manual release valve on the ZT 70 hydraulic pump unit turning the knob 1 with a coin in an anticlockwise direction.
To lock open the manual release valve on the ZT 70 hydraulic pump unit turning the knob 1 with a coin in an clockwise direction.

INSTRUCTIONS UTILISATEURS

Pour débloquer ouvrir le bouton de déverrouillage manuel placé sur la centrale hydraulique ZT 70 en tournant le bouton 1 dans le sens inverse des aiguilles d'une montre avec une pièce de monnaie.
Pour bloquer ouvrir le bouton de déverrouillage manuel placé sur la centrale hydraulique ZT 70 en tournant le bouton 1 dans le sens des aiguilles d'une montre avec une pièce de monnaie.

HINWEISE FÜR DEN BENUTZER

Der torflügelentriegelt das Ventil für die manuelle Entriegelung lösen, daß sich am Hydraulikaggregat ZT 70 befindet und mit einer Münze den Regler 1 im Gegenuhrzeigersinn drehen.
Notentriegelung blockiert das Ventil für die manuelle Entriegelung lösen, daß sich am Hydraulikaggregat ZT 70 befindet und mit einer Münze den Regler 1 im Uhrzeigersinn drehen.

INSTRUCCIONES PARA EL USUARIO

Para desbloquear abrir la válvula de desbloqueo manual alojada en la central hidráulica ZT 70 girando el pomo 1 en el sentido opuesto de las manecillas del reloj mediante una moneda.
Para bloquear abrir la válvula de desbloqueo manual alojada en la central hidráulica ZT 70 girando el pomo 1 en el sentido de las manecillas del reloj mediante una moneda.

